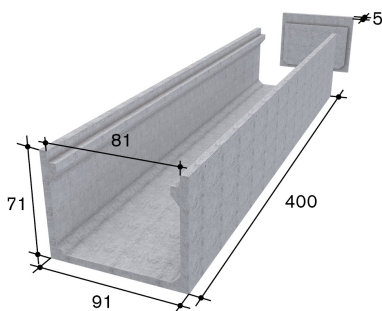


Elément de caniveau type 80-S

Elément de caniveau type 80-S sans mise en place



Preise

- 180.00 CHF /ml.

Details

Artikelnummer

13.611803

Einsatz

Etable pour porcherie, place de lavage, enclos

Breite in cm

91

Höhe in cm

71

Stegbreite in mm

Normelemente 4.00m, Endelemente 1.00-3.99m

Abdeckungen

Caillebotis en béton, fonte, inox, acier et plastique

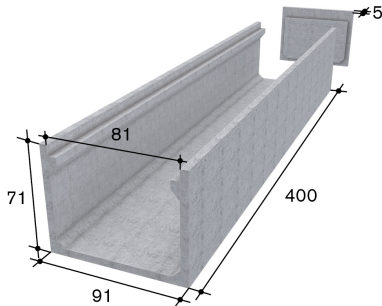
Gewicht in kg

nie Frankolieferungen! Transportkosten Tarif 1 wird immer berechnet

Tech. Daten

Standard 4.00m, élé. de fermeture 1.00-3.99m

Dalle de fermeture type 80-S



Preise

- 97.00 CHF /pce.

Details

Artikelnummer

13.611801

Einsatz

Etable pour porcherie, place de lavage, enclos

Breite in cm

91

Höhe in cm

71

Stegbreite in mm

Normelemente 4.00m, Endelemente 1.00-3.99m

Abdeckungen

Caillebotis en béton, fonte, inox, acier et plastique

Gewicht in kg

50

Tech. Daten

Standard 4.00m, élé. de fermeture 1.00-3.99m