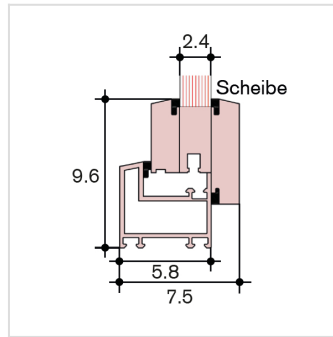


Fenêtre basculante synt. type IsoPlus, blanc avec cadre insérable isoverre WOLFA-Therm® 24mm Ug 1.1 spéc. dimension



PREISE (EXKL. MWST.)

auf Anfrage

TECHNISCHE DETAILS

Artikelnummer

30.550000

Material

Cadre en matière synthétique résistant à l'ammoniac, acide, UV et au gel. 3-chambre profile avec isoverre 24mm, Ug1.1, fermetures V2A

Einsatz

Bâtiments agricoles, industrie

Gewicht in kg

14

Bemerkungen

Dimensions toujours (L)argeur x (H)auteur. Max. L 124cm x H 124cm. Min. L 49cm x H 49cm.
Découpe: en largeur, pas de supplément. Si la découpe est trop petite, le cadre de fenêtre peut être raboter (max. 5mm).
