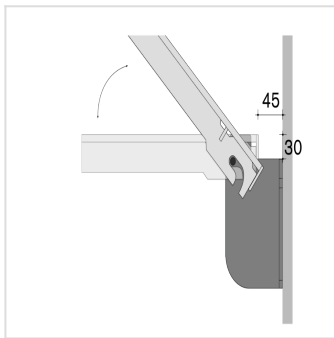


Randabschluss Trinox CNS für Wandschlitz



PREISE (EXKL. MWST.)

26.00- / Lfm

TECHNISCHE DETAILS

Artikelnummer

23.003010

Material

Edelstahl

Einsatz

Mast-, Jäger- und Abferkelstall

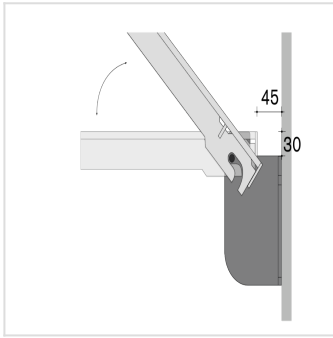
Gewicht in kg

0.5

Vorteile

Massgerechte Sonderanfertigungen. Innovatives design mit deutlich verbessertem Kotabfluß. Nachhaltig, mit langer Lebensdauer. Einfache Reinigung. Unverwüstlich. Hygienisch.

Rostauflage für Trinox CNS



PREISE (EXKL. MWST.)

25.00- / Lfm

TECHNISCHE DETAILS

Artikelnummer

23.003011

Material

Edelstahl

Einsatz

Mast-, Jäger- und Abferkelstall

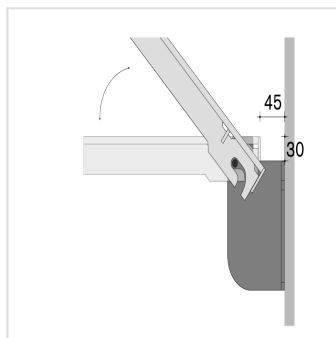
Gewicht in kg

0.5

Vorteile

Massgerechte Sonderanfertigungen. Innovatives design mit deutlich verbessertem Kotabfluß. Nachhaltig, mit langer Lebensdauer. Einfache Reinigung. Unverwüstlich. Hygienisch.

Rostauflage für Trinox CNS inkl. Befestigung



PREISE (EXKL. MWST.)

25.00- / Lfm

TECHNISCHE DETAILS

Artikelnummer

23.003012

Material

Edelstahl

Einsatz

Mast-, Jäger- und Abferkelstall

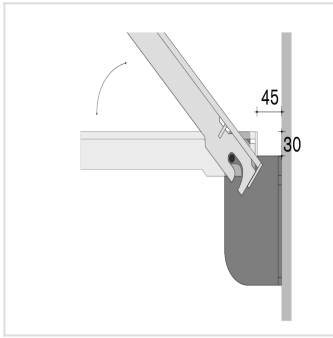
Gewicht in kg

0.5

Vorteile

Massgerechte Sonderanfertigungen. Innovatives design mit deutlich verbessertem Kotabfluß. Nachhaltig, mit langer Lebensdauer. Einfache Reinigung. Unverwüstlich. Hygienisch.

Rosthalter Trinox CNS für 20/40/80/100mm Wandschlitz



PREISE (EXKL. MWST.)

21.00- / Stk

TECHNISCHE DETAILS

Artikelnummer

23.003020

Material

Edelstahl

Einsatz

Mast-, Jäger- und Abferkelstall

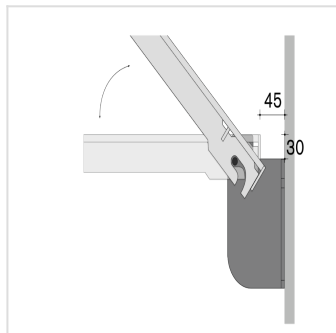
Gewicht in kg

0.1

Vorteile

Massgerechte Sonderanfertigungen. Innovatives design mit deutlich verbessertem Kotabfluß. Nachhaltig, mit langer Lebensdauer. Einfache Reinigung. Unverwüstlich. Hygienisch.

Rosthalter Trinox CNS für 20/40/80/100mm Wandschlitz, inkl. Befestigung



PREISE (EXKL. MWST.)

25.00- / Stk

TECHNISCHE DETAILS

Artikelnummer

23.003021

Material

Edelstahl

Einsatz

Mast-, Jäger- und Abferkelstall

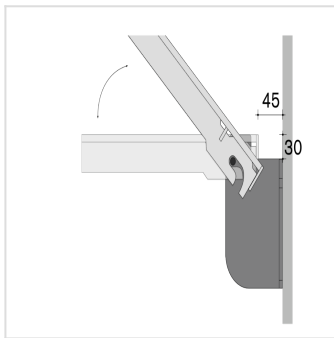
Gewicht in kg

0.1

Vorteile

Massgerechte Sonderanfertigungen. Innovatives design mit deutlich verbessertem Kotabfluß. Nachhaltig, mit langer Lebensdauer. Einfache Reinigung. Unverwüstlich. Hygienisch.

Flacheisen Edelstahl 299cm/40x4mm, inkl. Löcher 13mm



PREISE (EXKL. MWST.)

36.00- / Stk

TECHNISCHE DETAILS

Artikelnummer

23.003022

Material

Edelstahl

Einsatz

Mast-, Jäger- und Abferkelstall

Gewicht in kg

1.1

Vorteile

Massgerechte Sonderanfertigungen. Innovatives design mit deutlich verbessertem Kotabfluß. Nachhaltig, mit langer Lebensdauer. Einfache Reinigung. Unverwüstlich. Hygienisch.