

BETON

BETON

GUMMI

KUNSTSTOFF

METALL

BESCHICHTUNG

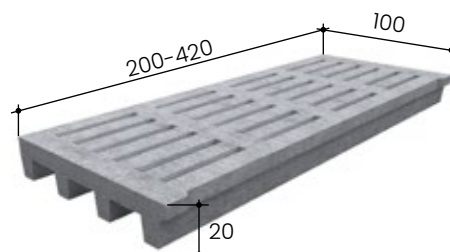
TRÄNKEN

LEUCHTMITTEL

BETONROSTE RINDER

TYP 20/430 & TYP 20/435 LANGSCHLITZ

	20/430	20/435
Schlitzbreite	30mm	35mm
Durchlass	~16.5%	~19.5%
BVET-Nr.	12220	12221
Oberfläche	Quarzsand	Quarzsand
Elementgewicht	262kg/m ²	255kg/m ²
Einsatzgebiet	Mutterkühe/Jungvieh	Milchvieh ab 200kg
Höhe	20cm	20cm
Breite	100cm	100cm



Art. Nr. 30mm	Art. Nr. 35mm	Länge cm	1-9 CHF/Stk	10-19 CHF/Stk	20-39 CHF/Stk	40- CHF/Stk
10.104520	10.104020	200	241.00	230.00	195.00	172.00
10.104521	10.104021	210	257.00	244.00	206.00	187.00
10.104522	10.104022	220	268.00	255.00	217.00	194.00
10.104523	10.104023	230	280.00	267.00	227.00	203.00
10.104524	10.104024	240	291.00	278.00	236.00	208.00
10.104525	10.104025	250	302.00	289.00	245.00	220.00
10.104526	10.104026	260	315.00	300.00	256.00	228.00
10.104527	10.104027	270	327.00	313.00	264.00	238.00
10.104528	10.104028	280	340.00	323.00	275.00	248.00
10.104529	10.104029	290	350.00	335.00	285.00	258.00
10.104530	10.104030	300	361.00	345.00	296.00	267.00
10.104531	10.104031	310	373.00	356.00	306.00	275.00
10.104532	10.104032	320	383.00	365.00	316.00	286.00
10.104533	10.104033	330	393.00	373.00	324.00	293.00
10.104534	10.104034	340	404.00	384.00	335.00	304.00
10.104535	10.104035	350	415.00	395.00	344.00	312.00
10.104536	10.104036	360	424.00	404.00	352.00	321.00
10.104537	10.104037	370	435.00	416.00	362.00	330.00
10.104538	10.104038	380	445.00	424.00	371.00	340.00
10.104539	10.104039	390	456.00	435.00	381.00	349.00
10.104540	10.104040	400	466.00	445.00	389.00	357.00
10.104541	10.104041	410	475.00	455.00	399.00	367.00
10.104542	10.104042	420	486.00	465.00	409.00	377.00

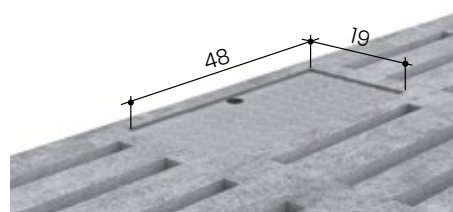
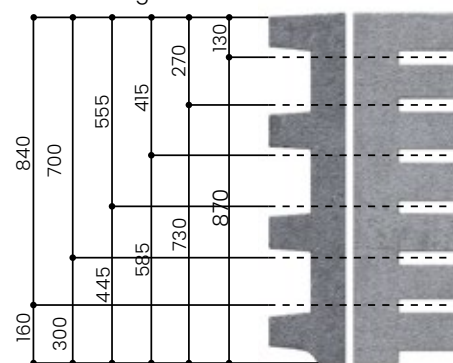
Transportkosten: Tarif 1

Optionen für Typ 20/430 und Typ 20/435

Art.Nr.	Artikelbezeichnung	Einh.	CHF
10.199909	Abwurfschacht eingebaut CNS 48x19cm	Stk	224.00
10.199905	Lehrabänderung Auflagenhöhe pro Seite, netto	Stk	190.00
10.199901	Lehrabänderung spezial Mass, netto	Stk	190.00
10.199912	Schnittkosten in Breite bei Quersteg, netto	Stk	110.00
10.199900	Aussparung in Betonrost	Stk	72.00
10.100100	Filz für Auflage Betonroste 80/10mm	Lfm	0.90

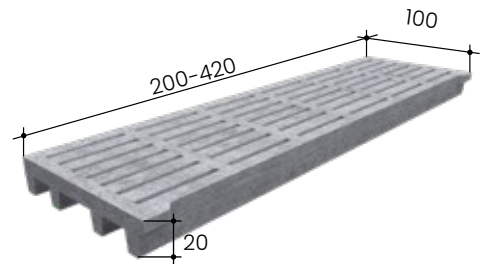
Nutzlasten (bei Radabdruck von 30x40cm) und Radabstand von 180cm			
Längen cm	Achslast kg	Punktlast kg	Rost- auflage cm
200-220	10000	5000	10.00
230-260	8000	4500	10.00
270-290	6200	4000	10.00
300-320	5400	3500	10.00
330-360	4600	3000	12.00
370-400	3800	2500	12.00
410-420	3000	2000	12.00

Schnittmöglichkeiten



TYP 20/835 & TYP 20/439 FÜR GUMMIAUFLAGE OPTIMIERT

	20/835	20/439
Schlitzbreite	35mm	39mm
Durchlass	~24%	~26.5%
Mit Gummiauflage 30mm	16.5%	16.5%
Mit Gummiauflage 35mm	19%	19%
Verwendung mit Gummiauflage	Optional	Zwingend
BVET-Nr.	12221	12267 mit Lospa 12271 mit Kura S
Oberfläche	Quarzsand	Quarzsand
Elementgewicht	240kg/m ²	235kg/m ²
Einsatzgebiet	Milchvieh ab 200kg, Mastvieh	Milchvieh ab 200kg, Mastvieh
Höhe	20cm	20cm
Breite	100cm	100cm



Art. Nr. 35mm	Art. Nr. 39mm	Länge cm	1-9 CHF/Stk	10-19 CHF/Stk	20-39 CHF/Stk	40- CHF/Stk
10.108520	10.103920	200	241.00	230.00	204.00	184.00
10.108521	10.103921	210	257.00	244.00	216.00	201.00
10.108522	10.103922	220	268.00	255.00	227.00	207.00
10.108523	10.103923	230	280.00	267.00	238.00	217.00
10.108524	10.103924	240	291.00	278.00	247.00	223.00
10.108525	10.103925	250	302.00	289.00	257.00	236.00
10.108526	10.103926	260	315.00	300.00	268.00	245.00
10.108527	10.103927	270	327.00	313.00	278.00	255.00
10.108528	10.103928	280	340.00	323.00	289.00	266.00
10.108529	10.103929	290	350.00	335.00	300.00	277.00
10.108530	10.103930	300	361.00	345.00	311.00	285.00
10.108531	10.103931	310	373.00	356.00	322.00	295.00
10.108532	10.103932	320	383.00	365.00	332.00	306.00
10.108533	10.103933	330	393.00	373.00	339.00	314.00
10.108534	10.103934	340	404.00	384.00	351.00	326.00
10.108535	10.103935	350	415.00	395.00	360.00	334.00
10.108536	10.103936	360	424.00	404.00	370.00	344.00
10.108537	10.103937	370	435.00	416.00	380.00	355.00
10.108538	10.103938	380	445.00	424.00	390.00	365.00
10.108539	10.103939	390	456.00	435.00	400.00	374.00
10.108540	10.103940	400	466.00	445.00	409.00	382.00
10.108541	10.103941	410	475.00	455.00	418.00	393.00
10.108542	10.103942	420	486.00	465.00	428.00	404.00

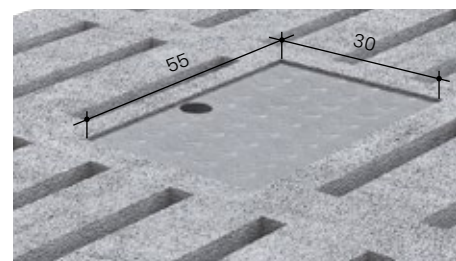
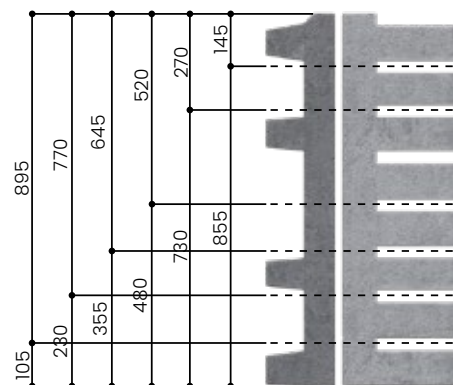
Transportkosten: Tarif 1

Optionen für Typ 20/439 und Typ 20/835

Art.Nr.	Artikelbezeichnung	Einh.	CHF
10.199915	Abwurfschacht eingebaut CNS 55x30cm	Stk	258.00
10.199905	Lehrabänderung Auflagenhöhe pro Seite, netto	Stk	190.00
10.199901	Lehrabänderung spezial Mass, netto	Stk	190.00
10.199912	Schnittkosten in Breite bei Quersteg, netto	Stk	110.00
10.199900	Aussparung in Betonrost	Stk	72.00
10.100100	Filz für Auflage Betonroste 80/10mm	Lfm	0.90

Nutzlasten (bei Radabdruck von 30x40cm und Radabstand von 180cm)			
Längen cm	Achslast kg	Punktlast kg	Rost-auflage cm
200-220	6700	3700	10.00
230-260	6000	3300	10.00
270-290	5400	3000	10.00
300-320	4600	2700	10.00
330-360	3800	2400	12.00
370-400	3000	1900	12.00
410-420	2200	1500	12.00

Schnittmöglichkeiten



BETON

GUMMI

KUNSTSTOFF

METALL

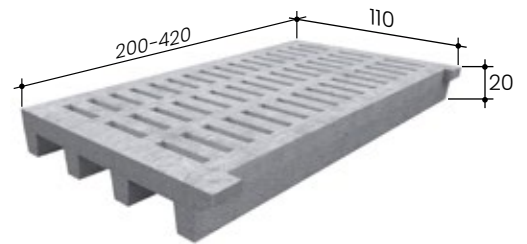
BESCHICHTUNG

TRÄNKEN

LEUCHTMITTEL

TYP 20/1130 & TYP 20/1135 QUERSCHLITZ, SPEZIAL STARK

	20/1130	20/1135
Schlitzbreite	30mm	35mm
Durchlass	~20%	~23%
BVET-Nr.	12330	12346
Oberfläche	Quarzsand	Quarzsand
Elementgewicht	247kg/m ²	240kg/m ²
Einsatzgebiet	Roboterentmistung, Milchvieh, Auslauf	
Höhe	20cm	20cm
Breite	110cm	110cm



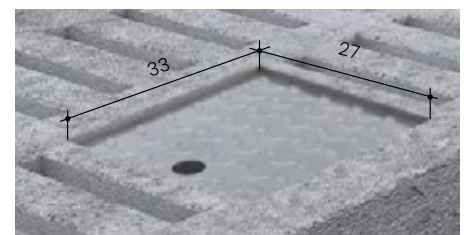
Art. Nr. 30mm	Art. Nr. 35mm	Länge cm	1-9 CHF/Stk	10-19 CHF/Stk	20-39 CHF/Stk	40- CHF/Stk
10.113020	10.113520	200	268.00	257.00	219.00	194.00
10.113021	10.113521	210	285.00	271.00	231.00	211.00
10.113022	10.113522	220	297.00	283.00	244.00	218.00
10.113023	10.113523	230	311.00	296.00	255.00	227.00
10.113024	10.113524	240	323.00	308.00	263.00	234.00
10.113025	10.113525	250	335.00	321.00	273.00	247.00
10.113026	10.113526	260	349.00	333.00	285.00	256.00
10.113027	10.113527	270	362.00	347.00	295.00	267.00
10.113028	10.113528	280	377.00	358.00	307.00	277.00
10.113029	10.113529	290	388.00	371.00	318.00	288.00
10.113030	10.113530	300	400.00	382.00	330.00	297.00
10.113031	10.113531	310	413.00	394.00	341.00	307.00
10.113032	10.113532	320	424.00	404.00	352.00	319.00
10.113033	10.113533	330	435.00	414.00	360.00	327.00
10.113034	10.113534	340	447.00	426.00	372.00	339.00
10.113035	10.113535	350	459.00	438.00	382.00	347.00
10.113036	10.113536	360	469.00	447.00	392.00	357.00
10.113037	10.113537	370	481.00	461.00	403.00	368.00
10.113038	10.113538	380	492.00	469.00	413.00	379.00
10.113039	10.113539	390	504.00	481.00	424.00	389.00
10.113040	10.113540	400	515.00	492.00	432.00	396.00
10.113041	10.113541	410	525.00	503.00	443.00	407.00
10.113042	10.113542	420	537.00	514.00	454.00	418.00

Transportkosten: Tarif 1

Optionen für Typ 20/1130 & Typ 20/1135

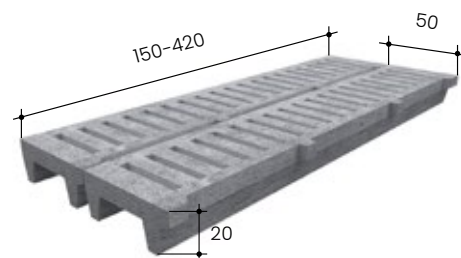
Art.Nr.	Artikelbezeichnung	Einh.	CHF
10.199920	Abwurfschacht eingebaut CNS 33x27cm	Stk	224.00
10.199905	Lehrabänderung Auflagenhöhe pro Seite, netto	Stk	190.00
10.199901	Lehrabänderung spezial Mass, netto	Stk	190.00
10.199900	Aussparung in Betonrost	Stk	72.00
10.100100	Filz für Auflage Betonroste 80/10mm	Lfm	0.90

Nutzlasten (bei Radabdruck von 30x40cm) und Radabstand von 180cm			
Längen cm	Achslast kg	Punktlast kg	Rost- auflage cm
200-220	10000	5500	10.00
230-260	8000	5000	10.00
270-290	6800	4400	10.00
300-320	6000	3800	10.00
330-360	5100	3300	12.00
370-400	4200	2800	12.00
410-420	3300	2200	12.00



TYP 20/32 QUERSCHLITZ

Schlitzbreite	30mm
Durchlass	~18%
BVET-Nr.	12330
Oberfläche	Quarzsand
Elementgewicht	240kg/m ²
Einsatzgebiet	Mutterkuh, Jungvieh
Höhe	20cm
Breite	50cm



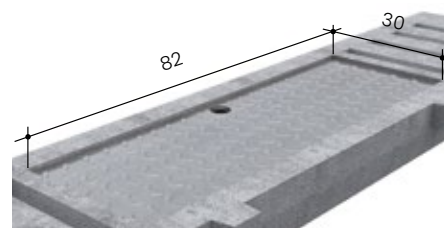
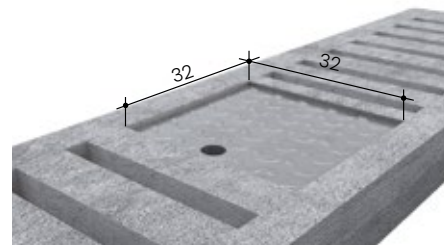
Art. Nr.	Länge cm	1-19 CHF/Stk	20-49 CHF/Stk	50-99 CHF/Stk	100- CHF/Stk
10.102415	150	106.00	97.00	90.00	84.00
10.102416	160	113.00	102.00	95.00	90.00
10.102417	170	116.00	106.00	99.00	95.00
10.102418	180	120.00	112.00	105.00	98.00
10.102419	190	127.00	115.00	108.00	102.00
10.102420	200	131.00	118.00	110.00	105.00
10.102421	210	137.00	125.00	114.00	107.00
10.102422	220	142.00	131.00	119.00	110.00
10.102423	230	149.00	137.00	124.00	115.00
10.102424	240	156.00	140.00	128.00	120.00
10.102425	250	162.00	146.00	134.00	126.00
10.102426	260	167.00	153.00	138.00	130.00
10.102427	270	172.00	159.00	146.00	135.00
10.102428	280	178.00	163.00	151.00	139.00
10.102429	290	184.00	169.00	157.00	148.00
10.102430	300	191.00	176.00	164.00	153.00
10.102431	310	198.00	183.00	170.00	160.00
10.102432	320	204.00	190.00	175.00	164.00
10.102433	330	209.00	195.00	180.00	169.00
10.102434	340	215.00	201.00	185.00	174.00
10.102435	350	219.00	207.00	191.00	179.00
10.102436	360	226.00	213.00	196.00	186.00
10.102437	370	234.00	218.00	204.00	193.00
10.102438	380	238.00	224.00	208.00	198.00
10.102439	390	246.00	231.00	213.00	205.00
10.102440	400	251.00	237.00	219.00	209.00
10.102441	410	257.00	244.00	227.00	216.00
10.102442	420	262.00	248.00	233.00	222.00

Transportkosten: Tarif 1

Optionen für Typ 20/32

Art.Nr.	Artikelbezeichnung	Einh.	CHF
10.199911	Abwurfschacht eingebaut CNS 32x32cm	Stk	224.00
10.199908	Abwurfschacht eingebaut CNS 82x30cm	Stk	310.00
10.199905	Lehrabänderung Auflagenhöhe pro Seite, netto	Stk	190.00
10.199901	Lehrabänderung spezial Mass, netto	Stk	190.00
10.199902	Schnittkosten in Länge, netto	Stk	100.00
10.199900	Aussparung in Betonrost	Stk	72.00
10.100100	Filz für Auflage Betonroste 80/10mm	Lfm	0.80

Nutzlasten (bei Radabdruck von 30x40cm) und Radabstand von 180cm			
Längen cm	Achslast kg	Punktlast kg	Rostauflage cm
150-220	7000	4000	8.00
230-290	6100	3500	10.00
300-320	5200	3000	10.00
330-360	4300	2400	12.00
370-400	3400	1800	12.00
410-420	2500	1500	12.00



BETON

GUMMI

KUNSTSTOFF

METALL

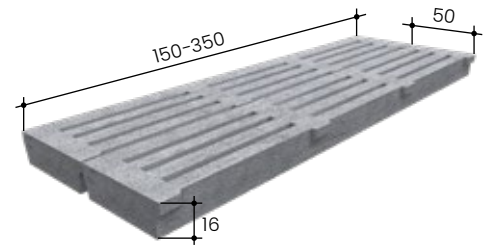
BESCHICHTUNG

TRÄNKEN

LEUCHTMITTEL

TYP 16/305 & TYP 16/355 LANGSCHLITZ SPEZ. STARK FÜR GUMMIAUFLAGE OPTIMIERT

	16/305	16/355
Schlitzbreite	30mm	35mm
Durchlass	~19.5%	~22%
Durchlass mit Gummiauflage 30mm	-	16.5%
Durchlass mit Gummiauflage 35mm	-	19%
BVET-Nr.	12246	12325
Oberfläche	Quarzsand	Quarzsand
Elementgewicht	250kg/m ²	245kg/m ²
Einsatzgebiet	Mutterkuh, Jungvieh	Milchvieh ab 200kg, Mastvieh
Höhe	16cm	16cm
Breite	50cm	50cm



Art. Nr. 30mm	Art. Nr. 35mm	Länge cm	1-19 CHF/Stk	20-49 CHF/Stk	50-99 CHF/Stk	100- CHF/Stk
10.160515	10.165515	150	104.00	95.00	90.00	82.00
10.160516	10.165516	160	108.00	99.00	94.00	88.00
10.160517	10.165517	170	114.00	104.00	98.00	93.00
10.160518	10.165518	180	119.00	109.00	103.00	96.00
10.160519	10.165519	190	125.00	114.00	107.00	99.00
10.160520	10.165520	200	130.00	117.00	109.00	102.00
10.160521	10.165521	210	136.00	125.00	114.00	105.00
10.160522	10.165522	220	141.00	129.00	119.00	108.00
10.160523	10.165523	230	147.00	135.00	124.00	113.00
10.160524	10.165524	240	154.00	139.00	128.00	118.00
10.160525	10.165525	250	159.00	143.00	132.00	123.00
10.160526	10.165526	260	164.00	150.00	137.00	129.00
10.160527	10.165527	270	170.00	157.00	142.00	134.00
10.160528	10.165528	280	175.00	161.00	150.00	138.00
10.160529	10.165529	290	181.00	167.00	156.00	143.00
10.160530	10.165530	300	189.00	173.00	161.00	151.00
10.160531	10.165531	310	195.00	181.00	168.00	157.00
10.160532	10.165532	320	202.00	187.00	175.00	162.00
10.160533	10.165533	330	207.00	193.00	180.00	167.00
10.160534	10.165534	340	213.00	197.00	185.00	171.00
10.160535	10.165535	350	217.00	203.00	190.00	176.00

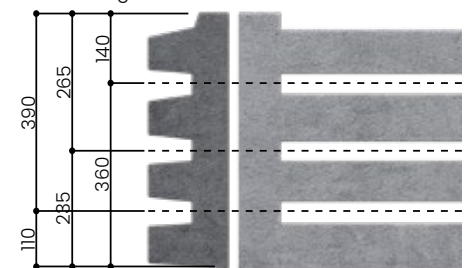
Transportkosten: Tarif 1

Optionen für Typ 16/305 und Typ 16/355

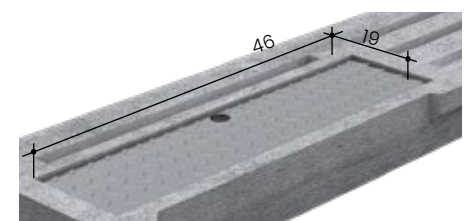
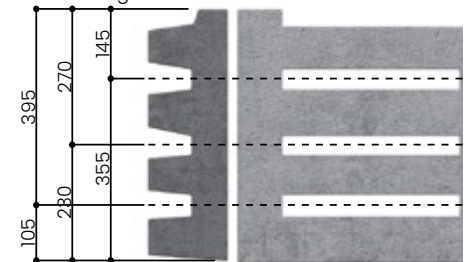
Art.Nr.	Artikelbezeichnung	Einh.	CHF
10.199913	Abwurfschacht eingebaut CNS 46x19cm	Stk	224.00
10.199905	Lehrabänderung Auflagenhöhe pro Seite, netto	Stk	190.00
10.199901	Lehrabänderung spezial Mass, netto	Stk	190.00
10.199912	Schnittkosten in Breite bei Quersteg, netto	Stk	110.00
10.100100	Filz für Auflage Betonroste 80/10mm	Lfm	0.90

Nutzlasten (bei Radabdruck von 30x40cm) und Radabstand von 180cm			
Längen cm	Achslast kg	Punktlast kg	Rostauflage cm
150-200	7000	4000	8.00
210-220	6100	3500	8.00
230-260	5200	3000	10.00
270-290	4300	2600	10.00
300-320	3400	2200	10.00
330-350	2500	1800	12.00

Schnittmöglichkeiten 30mm

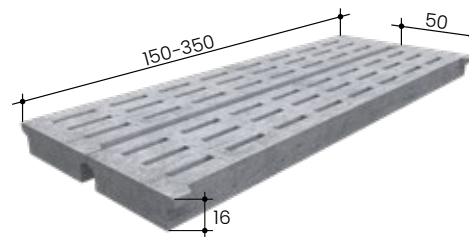


Schnittmöglichkeiten 35mm



TYP 16/39 FÜR GUMMIAUFLAGE OPTIMIERT

Schlitzbreite	39mm
Durchlass	~24.5%
Mit Gummiauflage 30mm	16.5%
Mit Gummiauflage 35mm	19%
Verwendung mit Gummiauflage	Zwingend
BVET-Nr.	12325
Oberfläche	Quarzsand
Elementgewicht	250kg/m ²
Einsatzgebiet	Mastvieh, Milchvieh
Höhe	16cm
Breite	50cm



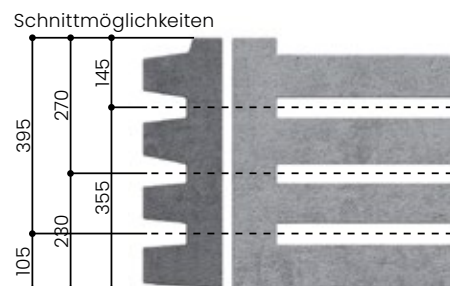
Art. Nr.	Länge cm	1-19 CHF/Stk	20-49 CHF/Stk	50-99 CHF/Stk	100- CHF/Stk
10.163915	150	104.00	95.00	90.00	82.00
10.163916	160	108.00	99.00	94.00	88.00
10.163917	170	114.00	104.00	98.00	93.00
10.163918	180	119.00	109.00	103.00	96.00
10.163919	190	125.00	114.00	107.00	99.00
10.163920	200	130.00	117.00	109.00	102.00
10.163921	210	136.00	125.00	114.00	105.00
10.163922	220	141.00	129.00	119.00	108.00
10.163923	230	147.00	135.00	124.00	113.00
10.163924	240	154.00	139.00	128.00	118.00
10.163925	250	159.00	143.00	132.00	123.00
10.163926	260	164.00	150.00	137.00	129.00
10.163927	270	170.00	157.00	142.00	134.00
10.163928	280	175.00	161.00	150.00	138.00
10.163929	290	181.00	167.00	156.00	143.00
10.163930	300	187.00	173.00	161.00	151.00
10.163931	310	195.00	181.00	168.00	157.00
10.163932	320	202.00	187.00	175.00	162.00
10.163933	330	207.00	193.00	180.00	167.00
10.163934	340	213.00	197.00	185.00	171.00
10.163935	350	217.00	203.00	190.00	176.00

Transportkosten: Tarif 1

Optionen für Typ 16/39

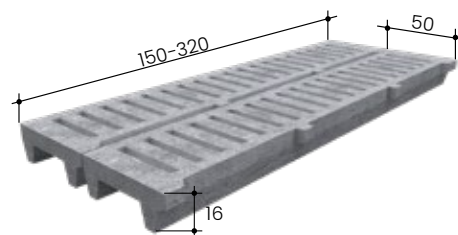
Art.Nr.	Artikelbezeichnung	Einh.	CHF
10.199905	Lehrabänderung Auflagenhöhe pro Seite, netto	Stk	190.00
10.199901	Lehrabänderung spezial Mass, netto	Stk	190.00
10.199912	Schnittkosten in Breite bei Quersteg, netto	Stk	110.00
10.100100	Filz für Auflage Betonroste 80/10mm	Lfm	0.90

Nutzlasten (bei Radabdruck von 30x40cm und Radabstand von 180cm)			
Längen cm	Achslast kg	Punktlast kg	Rostauflage cm
150-200	7000	4000	8.00
210-220	6100	3500	8.00
230-260	5200	3000	10.00
270-290	4300	2600	10.00
300-320	3400	2200	12.00
330-350	2500	1800	12.00



TYP 16/32 QUERSCHLITZ

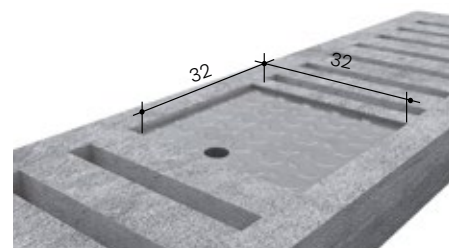
Schlitzbreite	30mm
Durchlass	~19.5%
BVET-Nr.	12329
Oberfläche	Quarzsand
Elementgewicht	185kg/m ²
Einsatzgebiet	Mutterkuh, Jungvieh
Höhe	16cm
Breite	50cm



Art. Nr.	Länge cm	1-19 CHF/Stk	20-49 CHF/Stk	50-99 CHF/Stk	100- CHF/Stk
10.163215	150	95.00	85.00	79.00	72.00
10.163216	160	98.00	90.00	83.00	76.00
10.163217	170	102.00	94.00	87.00	81.00
10.163218	180	107.00	98.00	93.00	85.00
10.163219	190	113.00	104.00	97.00	91.00
10.163220	200	118.00	109.00	101.00	93.00
10.163221	210	124.00	115.00	106.00	97.00
10.163222	220	128.00	118.00	112.00	101.00
10.163223	230	134.00	125.00	116.00	106.00
10.163224	240	139.00	130.00	121.00	110.00
10.163225	250	146.00	137.00	127.00	115.00
10.163226	260	153.00	141.00	131.00	120.00
10.163227	270	158.00	147.00	136.00	125.00
10.163228	280	162.00	152.00	140.00	129.00
10.163229	290	168.00	158.00	147.00	136.00
10.163230	300	172.00	162.00	152.00	140.00
10.163231	310	176.00	167.00	158.00	147.00
10.163232	320	183.00	171.00	162.00	151.00

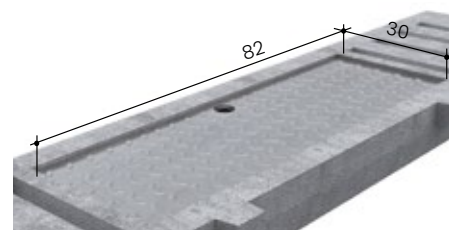
Transportkosten: Tarif 1

Nutzlasten (bei Radabdruck von 30x40cm) und Radabstand von 180cm			
Längen cm	Achslast kg	Punktlast kg	Rostauflage cm
150-200	5200	2600	8.00
210-220	3600	1800	10.00
230-260	3200	1600	10.00
270-290	2700	1300	10.00
300-320	2300	1100	10.00



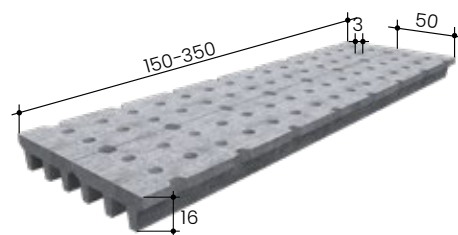
Optionen für Typ 16/32

Art.Nr.	Artikelbezeichnung	Einh.	CHF
10.199911	Abwurfschacht eingebaut CNS 32x32cm	Stk	224.00
10.199908	Abwurfschacht eingebaut CNS 82x30cm	Stk	310.00
10.199905	Lehrabänderung Auflagenhöhe pro Seite, netto	Stk	190.00
10.199901	Lehrabänderung spezial Mass, netto	Stk	190.00
10.199902	Schnittkosten in Länge, netto	Stk	100.00
10.100100	Filz für Auflage Betonroste 80/10mm	Lfm	0.90



TYP 16/40 LOCHPLATTE

Lochbreite	30mm
BVET-Nr.	12108
Oberfläche	Quarzsand
Elementgewicht	210kg/m ²
Einsatzgebiet	Rindvieh mit Einstreu
Höhe	16cm
Breite	50cm



Art. Nr.	Länge cm	1-19 CHF/stk	20-49 CHF/stk	50- CHF/stk
10.164015	150	103.00	95.00	90.00
10.164016	160	106.00	99.00	94.00
10.164017	170	113.00	104.00	98.00
10.164018	180	118.00	109.00	103.00
10.164019	190	124.00	114.00	107.00
10.164020	200	129.00	117.00	109.00
10.164021	210	135.00	125.00	114.00
10.164022	220	140.00	129.00	119.00
10.164023	230	146.00	135.00	124.00
10.164024	240	153.00	139.00	128.00
10.164025	250	158.00	143.00	132.00
10.164026	260	163.00	150.00	137.00
10.164027	270	169.00	157.00	142.00
10.164028	280	174.00	161.00	150.00
10.164029	290	180.00	167.00	156.00
10.164030	300	187.00	173.00	161.00
10.164031	310	194.00	181.00	168.00
10.164032	320	201.00	187.00	175.00
10.164033	330	206.00	193.00	180.00
10.164034	340	212.00	197.00	185.00
10.164035	350	216.00	203.00	190.00

Transportkosten: Tarif 1

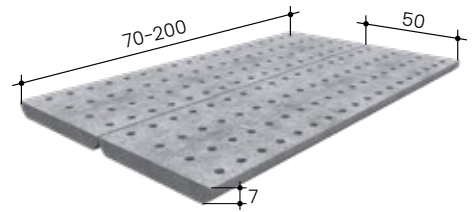
Optionen für Typ 16/40

Art.Nr.	Artikelbezeichnung	Einh.	CHF
10.199905	Lehrabänderung Auflagenhöhe pro Seite, netto	Stk	190.00
10.199901	Lehrabänderung spezial Mass, netto	Stk	190.00
10.100100	Filz für Auflage Betonroste 80/10mm	Lfm	0.90

Nutzlasten (bei Radabdruck von 30x40cm und Radabstand von 180cm)			
Längen cm	Achslast kg	Punktlast kg	Rostauflage cm
150-200	6000	3500	8.00
210-220	5000	3000	10.00
230-260	4000	2500	10.00
270-290	3000	2000	10.00
300-320	2500	1500	12.00
330-350	2300	1100	12.00

TYP 7/30 LOCHPLATTE

Lochbreite	30mm
BVET-Nr.	12107
Oberfläche	Quarzsand
Elementgewicht	130kg/m ²
Einsatzgebiet	Kälber mit Einstreu
Höhe	7cm
Breite	50cm



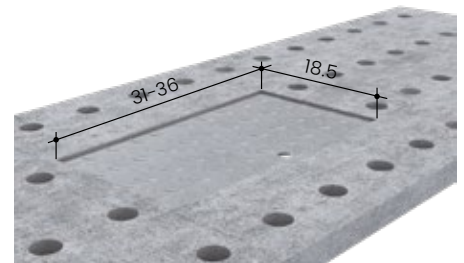
Art. Nr.	Länge cm	1-9 CHF/Stk	10-29 CHF/Stk	30- CHF/Stk
10.173007	70	54.00	51.00	43.00
10.173008	80	54.00	51.00	43.00
10.173009	90	54.00	51.00	43.00
10.173010	100	54.00	51.00	43.00
10.173011	110	58.00	54.00	47.00
10.173012	120	63.00	59.00	51.00
10.173013	130	70.00	65.00	54.00
10.173014	140	74.00	70.00	60.00
10.173015	150	77.00	73.00	64.00
10.173016	160	82.00	76.00	69.00
10.173017	170	87.00	82.00	73.00
10.173018	180	93.00	86.00	76.00
10.173019	190	97.00	92.00	80.00
10.173020	200	101.00	95.00	83.00

Transportkosten: Tarif 1

Nutzlasten (bei Radabdruck von 30x40cm) und Radabstand von 180cm			
Längen cm	Achslast kg	Punktlast kg	Rostauflage cm
70-100	3000	1600	8.00
110-140	1800	1100	8.00
150-170	1400	850	8.00
180-200	1000	750	8.00

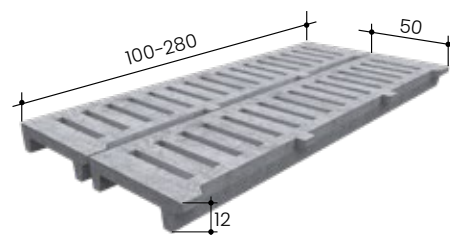
Optionen für Typ 7/30

Art.Nr.	Artikelbezeichnung	Einh.	CHF
11.199904	Abwurfschacht eingebaut CNS klein	Stk	190.00
10.199905	Lehrabänderung Auflagenhöhe pro Seite, netto	Stk	190.00
10.199901	Lehrabänderung spezial Mass, netto	Stk	190.00
10.100100	Filz für Auflage Betonroste 80/10mm	Lfm	0.90



TYP 12/28 QUERSCHLITZ

Schlitzbreite	28mm
Durchlass	~17.5%
BVET-Nr.	12119
Oberfläche	Quarzsand
Elementgewicht	135kg/m ²
Einsatzgebiet	Kälber, Jungvieh
Höhe	12cm
Breite	50cm



Art. Nr.	Länge cm	1-19 CHF/Stk	20- CHF/Stk
10.122810	100	68.00	55.00
10.122811	110	68.00	55.00
10.122812	120	71.00	59.00
10.122813	130	75.00	65.00
10.122814	140	80.00	70.00
10.122815	150	84.00	74.00
10.122816	160	90.00	79.00
10.122817	170	94.00	83.00
10.122818	180	98.00	87.00
10.122819	190	102.00	92.00
10.122820	200	105.00	95.00
10.122821	210	113.00	98.00
10.122822	220	118.00	105.00
10.122823	230	125.00	112.00
10.122824	240	129.00	116.00
10.122825	250	134.00	120.00
10.122826	260	137.00	124.00
10.122827	270	140.00	128.00
10.122828	280	142.00	131.00

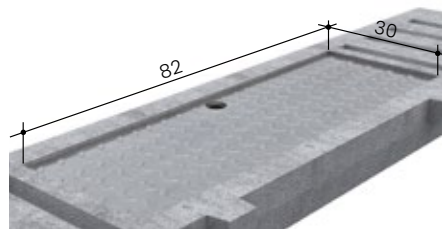
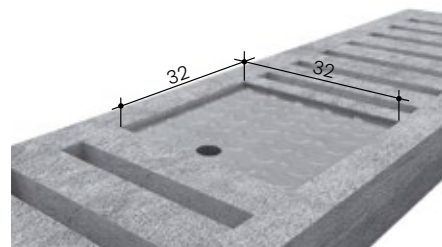
Transportkosten: Tarif 1

Optionen für Typ 12/28

Art.Nr.	Artikelbezeichnung	Einh.	CHF
10.199911	Abwurfschacht eingebaut CNS 32x32cm	Stk	224.00
10.199908	Abwurfschacht eingebaut CNS 82x30cm	Stk	310.00
10.199905	Lehrabänderung Auflagenhöhe pro Seite, netto	Stk	190.00
10.199901	Lehrabänderung spezial Mass, netto	Stk	190.00
10.199902	Schnittkosten in Länge, netto	Stk	100.00
10.100100	Filz für Auflage Betonroste 80/10mm	Lfm	0.90

Nutzlasten (bei Radabdruck von 30x40cm) und Radabstand von 180cm

Längen cm	Achslast kg	Punktlast kg	Rost-auf-lage cm
100-140	3500	2000	8.00
150-200	3000	1600	8.00
210-220	2400	1200	10.00
230-260	1800	850	10.00
270-280	1200	700	10.00



BETON

GUMMI

KUNSTSTOFF

METALL

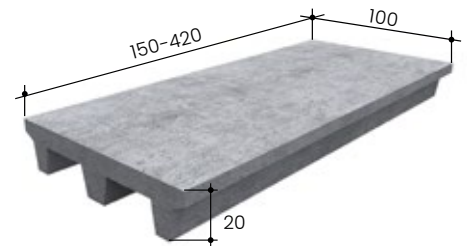
BESCHICHTUNG

TRÄNKEN

LEUCHTMITTEL

TYP 20/100 BETONPLATTE

Oberfläche	Quarzsand
Elementgewicht	255kg/m ²
Einsatzgebiet	Grubenabdeckung
Höhe	20cm
Breite	100cm



Art. Nr.	Länge cm	1-19 CHF/Stk	20-39 CHF/Stk	40- CHF/Stk
10.101015	150	191.00	172.00	157.00
10.101016	160	200.00	183.00	167.00
10.101017	170	209.00	194.00	172.00
10.101018	180	220.00	202.00	179.00
10.101019	190	231.00	209.00	184.00
10.101020	200	244.00	213.00	189.00
10.101021	210	255.00	223.00	198.00
10.101022	220	264.00	234.00	208.00
10.101023	230	278.00	245.00	218.00
10.101024	240	288.00	252.00	226.00
10.101025	250	299.00	262.00	241.00
10.101026	260	311.00	273.00	247.00
10.101027	270	322.00	285.00	257.00
10.101028	280	334.00	296.00	270.00
10.101029	290	346.00	308.00	281.00
10.101030	300	356.00	318.00	291.00
10.101031	310	366.00	329.00	299.00
10.101032	320	374.00	339.00	308.00
10.101033	330	385.00	348.00	318.00
10.101034	340	395.00	360.00	327.00
10.101035	350	406.00	368.00	335.00
10.101036	360	415.00	378.00	348.00
10.101037	370	427.00	389.00	359.00
10.101038	380	436.00	399.00	368.00
10.101039	390	446.00	407.00	379.00
10.101040	400	459.00	417.00	388.00
10.101041	410	467.00	427.00	398.00
10.101042	420	476.00	438.00	407.00

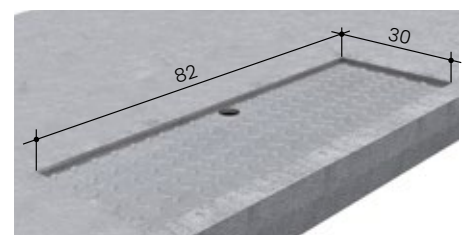
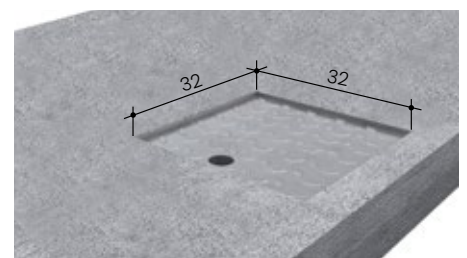
Transportkosten: Tarif 1

Nutzlasten (bei Radabdruck von 30x40cm und Radabstand von 180cm)

Längen cm	Achslast kg	Punktlast kg	Rostauflage cm
200-220	8000	5000	10.00
230-260	7000	4500	10.00
270-290	6200	4000	10.00
300-320	5400	3500	10.00
330-360	4600	3000	12.00
370-400	3800	2500	12.00
410-420	3000	2000	12.00

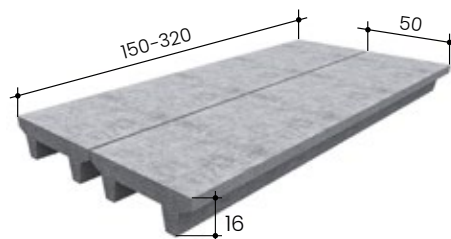
Optionen für Typ 20/100

Art.Nr.	Artikelbezeichnung	Einh.	CHF
10.199911	Abwurfschacht eingebaut CNS 32x32cm	Stk	224.00
10.199908	Abwurfschacht eingebaut CNS 82x30cm	Stk	310.00
10.199905	Lehrabänderung Auflagenhöhe pro Seite, netto	Stk	190.00
10.199901	Lehrabänderung spezial Mass, netto	Stk	190.00
10.199900	Aussparung in Betonrost	Stk	72.00
10.100100	Filz für Auflage Betonroste 80/10mm	Lfm	0.90



TYP 16/50 BETONPLATTE

Oberfläche	Quarzsand
Elementgewicht	220kg/m ²
Einsatzgebiet	Grubenabdeckung
Höhe	16cm
Breite	50cm



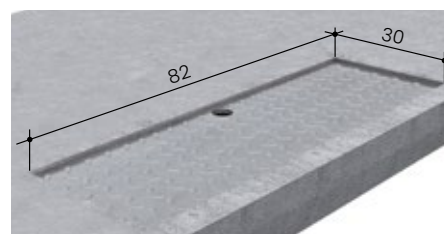
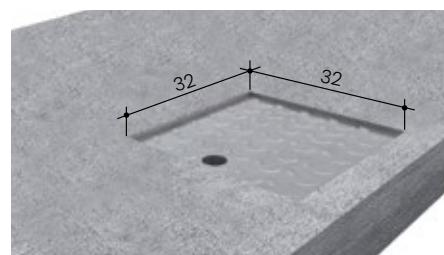
Art. Nr.	Länge cm	1-19 CHF/Stk	20-49 CHF/Stk	50-99 CHF/Stk	100- CHF/Stk
10.160015	150	95.00	85.00	79.00	72.00
10.160016	160	98.00	90.00	83.00	76.00
10.160017	170	102.00	94.00	87.00	81.00
10.160018	180	107.00	98.00	93.00	85.00
10.160019	190	113.00	104.00	97.00	91.00
10.160020	200	118.00	109.00	101.00	93.00
10.160021	210	124.00	115.00	106.00	97.00
10.160022	220	128.00	118.00	112.00	101.00
10.160023	230	134.00	125.00	116.00	106.00
10.160024	240	139.00	130.00	121.00	110.00
10.160025	250	146.00	137.00	127.00	115.00
10.160026	260	153.00	141.00	131.00	120.00
10.160027	270	158.00	147.00	136.00	125.00
10.160028	280	162.00	152.00	140.00	129.00
10.160029	290	168.00	158.00	147.00	136.00
10.160030	300	172.00	162.00	152.00	140.00
10.160031	310	176.00	167.00	158.00	147.00
10.160032	320	183.00	171.00	162.00	151.00

Transportkosten: Tarif 1

Optionen für Typ 16/50

Art.Nr.	Artikelbezeichnung	Einh.	CHF
10.199911	Abwurfschacht eingebaut CNS 32x32cm	Stk	224.00
10.199908	Abwurfschacht eingebaut CNS 82x30cm	Stk	310.00
10.199905	Lehrabänderung Auflagenhöhe pro Seite, netto	Stk	190.00
10.199901	Lehrabänderung spezial Mass, netto	Stk	190.00
10.199902	Schnittkosten in Länge, netto	Stk	100.00
10.199900	Aussparung in Betonrost	Stk	72.00
10.100100	Filz für Auflage Betonroste 80/10mm	Lfm	0.90

Nutzlasten (bei Radabdruck von 30x40cm und Radabstand von 180cm)			
Längen cm	Achslast kg	Punktlast kg	Rost-auf-lage cm
150-200	5200	2600	8.00
210-220	3600	1800	10.00
230-260	3200	1600	10.00
270-290	2700	1300	10.00
300-320	2300	1100	10.00



BETON

GUMMI

KUNSTSTOFF

METALL

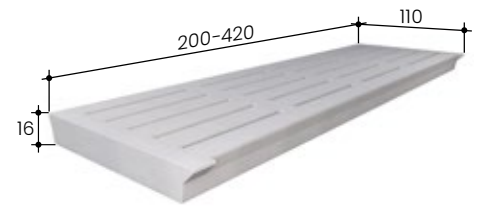
BESCHICHTUNG

TRÄNKEN

LEUCHTMITTEL

AMCO LANGSCHLITZROST TYP 16/42

Einsatzgebiet	Milchvieh ab 400kg, Rindermast
Schlitzbreite mit AMCO	35mm
Elementbreite	110cm
Höhe mit AMCO	18.1cm
Durchlass	~19.5%
BVET/DLG-Nr. Milchvieh	12304/DLG-6059
BVET-Nr. Mastvieh	12306
Elementgewicht	262kg/m ²

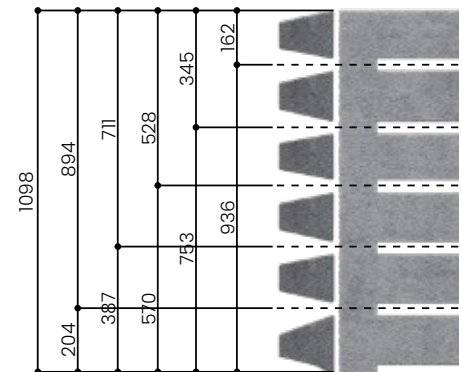


Typ 16/42 Betonrost passend für AMCO

Art. Nr.	Länge cm	1-9 CHF/Stk	10-19 CHF/Stk	20-39 CHF/Stk	ab 40 CHF/Stk
10.164220	200	257.00	247.00	224.00	205.00
10.164221	210	271.00	259.00	236.00	215.00
10.164222	220	283.00	271.00	247.00	225.00
10.164223	230	295.00	283.00	258.00	236.00
10.164224	240	308.00	295.00	269.00	246.00
10.164225	250	322.00	307.00	280.00	256.00
10.164226	260	334.00	319.00	291.00	266.00
10.164227	270	347.00	332.00	302.00	275.00
10.164228	280	359.00	345.00	313.00	286.00
10.164229	290	371.00	357.00	324.00	296.00
10.164230	300	385.00	369.00	336.00	306.00
10.164231	310	398.00	381.00	347.00	316.00
10.164232	320	410.00	393.00	358.00	327.00
10.164233	330	423.00	405.00	369.00	337.00
10.164234	340	435.00	417.00	380.00	347.00
10.164235	350	448.00	429.00	391.00	357.00
10.164236	360	461.00	443.00	402.00	368.00
10.164237	370	473.00	455.00	413.00	378.00
10.164238	380	486.00	467.00	425.00	388.00
10.164239	390	500.00	479.00	436.00	398.00
10.164240	400	512.00	491.00	447.00	409.00
10.164241	410	524.00	503.00	458.00	418.00
10.164242	420	537.00	515.00	469.00	428.00

Transportkosten: Tarif 1

Schnittmöglichkeiten



Nutzlasten (bei Radabdruck von 30x40cm) und Radabstand von 180cm

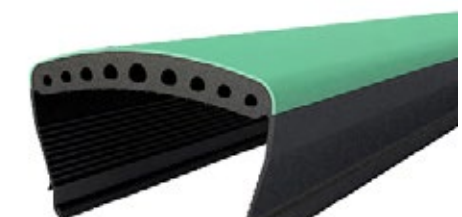
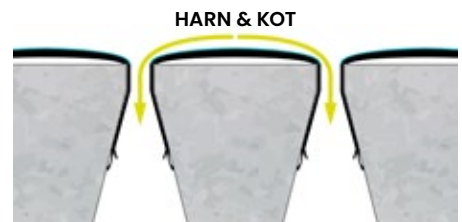
Längen cm	Achslast kg	Punktlast kg	Rostauf-lage cm
200-220	6000	3800	8.00
230-260	5500	3400	8.00
270-290	5000	2900	10.00
300-320	4500	2500	10.00
330-360	3800	2000	12.00
370-400	3000	1800	12.00
410-420	2000	1000	12.00

Optionen für Typ 16/42

Art.Nr.	Artikelbezeichnung	Einh.	CHF
10.199905	Lehrabänderung Auflagenhöhe pro Seite, netto	Stk	190.00
10.199906	Lehrabänderung Spezialmass, netto	Stk	190.00
10.199912	Schnittkosten in Breite bei Quersteg, netto	Stk	110.00
10.100100	Filz für Auflage Betonroste 80/10mm	Lfm	0.90
10.199919	Abwurfschacht eingebaut CNS 70x13.5cm für AMCO-Rost	Stk	292.00

AMCO Kunststoffauflage

Art.Nr.	Artikelbezeichnung	Einh.	CHF
35.000243	AMCO Spaltenbodenabdeckung Typ 143-D, grün, fertig konfektioniert	m ²	132.00



+ BERECHTIGT FÜR FÖRDERBEITRÄGE

AMCO LANGSCHLITZROST TYP 16/55

Einsatzgebiet	Milchvieh ab 400kg, Rindermast
Schlitzbreite mit AMCO	35mm
Elementbreite	55cm
Höhe mit AMCO	18.1cm
Durchlass	~19.5%
BVET/DLG-Nr. Milchvieh	12304/DLG-6059
BVET-Nr. Mastvieh	12306
Elementgewicht	262kg/m ²



Typ 16/55 Betonrost passend für AMCO

Art. Nr.	Länge cm	1-19 CHF/Stk	20-49 CHF/Stk	50-99 CHF/Stk	100- CHF/Stk
10.554215	150	108.00	102.00	95.00	86.00
10.554216	160	116.00	108.00	102.00	92.00
10.554217	170	124.00	115.00	107.00	97.00
10.554218	180	130.00	121.00	114.00	103.00
10.554219	190	137.00	128.00	120.00	108.00
10.554220	200	143.00	135.00	126.00	114.00
10.554221	210	151.00	141.00	132.00	120.00
10.554222	220	159.00	150.00	139.00	126.00
10.554223	230	165.00	154.00	145.00	131.00
10.554224	240	172.00	161.00	151.00	137.00
10.554225	250	180.00	168.00	158.00	142.00
10.554226	260	186.00	174.00	163.00	148.00
10.554227	270	192.00	181.00	170.00	154.00
10.554228	280	202.00	187.00	176.00	160.00
10.554229	290	208.00	194.00	182.00	165.00
10.554230	300	215.00	201.00	189.00	171.00
10.554231	310	222.00	208.00	195.00	176.00
10.554232	320	230.00	215.00	201.00	182.00
10.554233	330	237.00	222.00	207.00	189.00
10.554234	340	244.00	228.00	214.00	194.00
10.554235	350	250.00	235.00	219.00	200.00
10.554236	360	260.00	245.00	225.00	206.00

Transportkosten: Tarif 1

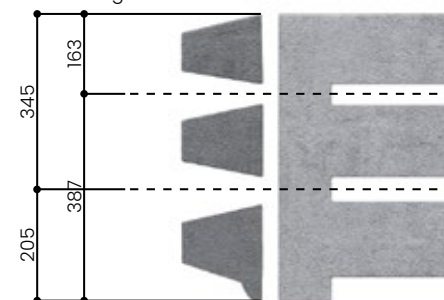
Optionen für Typ 16/55

Art.Nr.	Artikelbezeichnung	Einh.	CHF
10.199905	Lehrabänderung Auflagenhöhe pro Seite, netto	Stk	190.00
10.199906	Lehrabänderung Spezialmass, netto	Stk	190.00
10.199912	Schnittkosten in Breite bei Quersteg, netto	Stk	110.00
10.100100	Filz für Auflage Betonroste 80/10mm	Lfm	0.90
10.199919	Abwurfeschacht eingebaut CNS 70x13.5cm für AMCO-Rost	Stk	292.00

AMCO Kunststoffauflage

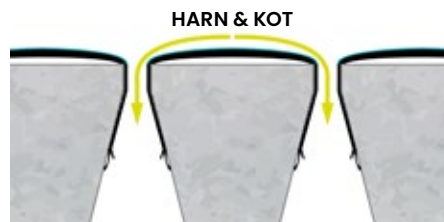
Art.Nr.	Artikelbezeichnung	Einh.	CHF
35.000243	AMCO Spaltenbodenabdeckung Typ 143-D, grün, fertig konfektioniert	m ²	132.00

Schnittmöglichkeiten



Nutzlasten (bei Radabdruck von 30x40cm und Radabstand von 180cm)

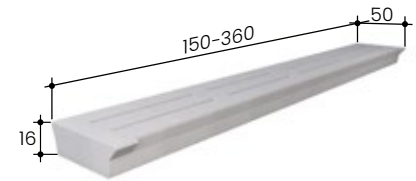
Längen cm	Achslast kg	Punktlast kg	Rostauflage cm
150-200	7000	4000	8.00
210-220	6100	3500	8.00
230-260	5200	3000	10.00
270-290	4300	2600	10.00
300-320	3400	2200	12.00
330-360	2500	1800	12.00



+ BERECHTIGT FÜR FÖRDERBEITRÄGE

AMCO LANGSCHLITZROST TYP 16/36

Einsatzgebiet	Milchvieh ab 200kg, Rindermast
Schlitzbreite mit AMCO	30mm
Elementbreite	50cm
Höhe mit AMCO	18.1cm
Durchlass	~19.5%
BVET/DLG-Nr. Milchvieh	12304/DLG-6059
BVET-Nr. Mastvieh	12306
Elementgewicht	262kg/m ²

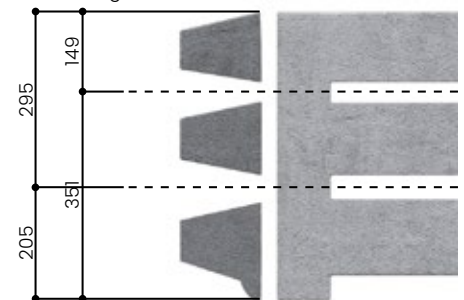


Typ 16/36 Betonrost passend für AMCO

Art. Nr.	Länge cm	1-19 CHF/Stk	20-49 CHF/Stk	50-99 CHF/Stk	100- CHF/Stk
10.163615	150	103.00	94.00	87.00	80.00
10.163616	160	108.00	101.00	93.00	84.00
10.163617	170	115.00	106.00	98.00	90.00
10.163618	180	121.00	113.00	105.00	95.00
10.163619	190	128.00	118.00	110.00	101.00
10.163620	200	134.00	125.00	116.00	105.00
10.163621	210	140.00	130.00	121.00	110.00
10.163622	220	147.00	136.00	127.00	116.00
10.163623	230	152.00	142.00	132.00	120.00
10.163624	240	160.00	148.00	138.00	126.00
10.163625	250	167.00	154.00	145.00	131.00
10.163626	260	173.00	160.00	150.00	137.00
10.163627	270	179.00	167.00	156.00	141.00
10.163628	280	185.00	172.00	161.00	147.00
10.163629	290	193.00	178.00	167.00	152.00
10.163630	300	198.00	184.00	172.00	157.00
10.163631	310	205.00	190.00	178.00	162.00
10.163632	320	212.00	196.00	184.00	168.00
10.163633	330	218.00	202.00	190.00	173.00
10.163634	340	224.00	208.00	195.00	178.00
10.163635	350	231.00	214.00	201.00	183.00
10.163636	360	238.00	220.00	208.00	189.00

Transportkosten: Tarif 1

Schnittmöglichkeiten



Nutzlasten (bei Radabdruck von 30x40cm) und Radabstand von 180cm

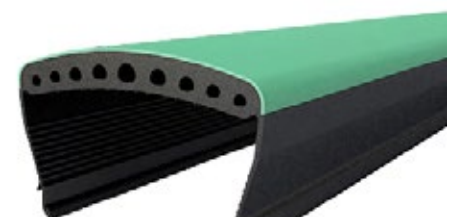
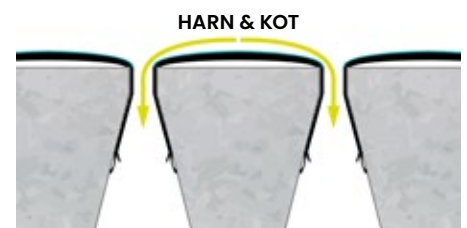
Längen cm	Achslast kg	Punktlast kg	Rostauflage cm
150-200	7000	4000	8.00
210-220	6100	3500	8.00
230-260	5200	3000	10.00
270-290	4300	2600	10.00
300-320	3400	2200	12.00
330-360	2500	1800	12.00

Optionen für Typ 16/36

Art.Nr.	Artikelbezeichnung	Einh.	CHF
10.199905	Lehrabänderung Auflagenhöhe pro Seite, netto	Stk	190.00
10.199906	Lehrabänderung Spezialmass, netto	Stk	190.00
10.199912	Schnittkosten in Breite bei Quersteg, netto	Stk	110.00
10.100100	Filz für Auflage Betonroste 80/10mm	Lfm	0.90
10.199919	Abwurfschacht eingebaut CNS 70x13.5cm für AMCO-Rost	Stk	292.00

AMCO Kunststoffauflage

Art.Nr.	Artikelbezeichnung	Einh.	CHF
35.000043	AMCO Spaltenbodenabdeckung Typ 143-WV, grün, fertig konfektioniert	m ²	132.00
35.000143	AMCO Spaltenbodenabdeckung Typ 143-V, grün, fertig konfektioniert	m ²	132.00
35.000243	AMCO Spaltenbodenabdeckung Typ 143-D, grün, fertig konfektioniert	m ²	132.00



+ BERECHTIGT FÜR FÖRDERBEITRÄGE

ABWURFSCHÄCHTE ZUBEHÖR ZU RINDERROSTEN

Ersatzdeckel für Rinderroste „Willisauer“

Art.Nr.	Artikelbezeichnung	Einh.	CHF
21.656006	Ersatz CNS Abwurfdeckel für Abwurfschacht 32x32cm Lochmass: 33x33cm	Stk	98.00
21.656008	Ersatz CNS Abwurfdeckel für Abwurfschacht 46x19cm Lochmass: 47x20cm	Stk	98.00
21.656009	Ersatz CNS Abwurfdeckel für Abwurfschacht 48x19cm Lochmass: 49x20cm	Stk	98.00
21.656005	Ersatz CNS Abwurfdeckel für Abwurfschacht 82x30cm Lochmass: 83x31cm	Stk	120.00



Nach Einlegen des Abwurfdeckels U-Profile leicht umschlagen (Auswurfsicherung).

Diverses

Art.Nr.	Artikelbezeichnung	Einh.	CHF
10.100200	Kanthölzer als Unterlage 110cm	Stk	7.20
10.199900	Aussparung in Betonrost	Stk	72.00
10.100100	Filz für Auflage Betonroste 80/10mm	Lfm	0.90

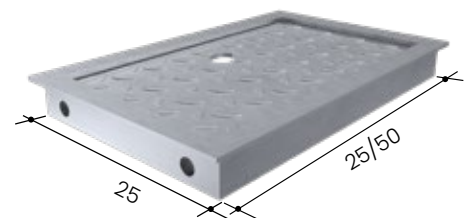


10.100100

ABWURFSCHÄCHTE ZUM NACHTRÄGLICHEN EINBAU

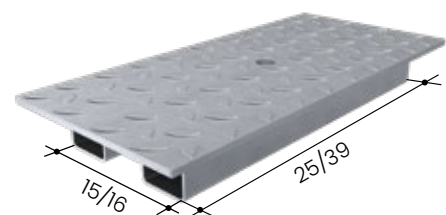
Für alle Querschlitzzroste

Art.Nr.	Artikelbezeichnung	Einh.	CHF
21.652525	Abwurfschacht CNS 25x25cm für nachträglichen Einbau in Betonrost mit Klemmschrauben Lochmass: 26x26cm	Stk	247.00
21.652550	Abwurfschacht CNS 50x25cm für nachträglichen Einbau in Betonrost mit Klemmschrauben Lochmass: 51x26cm	Stk	393.00
21.651725	Abwurfdeckel CNS 25x15cm für nachträglichen Einbau in Betonrost Lochmass: 26x16cm	Stk	118.00



Für alle Langschlitzzroste

Art.Nr.	Artikelbezeichnung	Einh.	CHF
21.651639	Abwurfdeckel CNS 39x16cm für nachträglichen Einbau in Betonrost spez. für Typ 20/430 & 20/435 Lochmass: 40x17cm	Stk	148.00



KANALELEMENTE RINDER

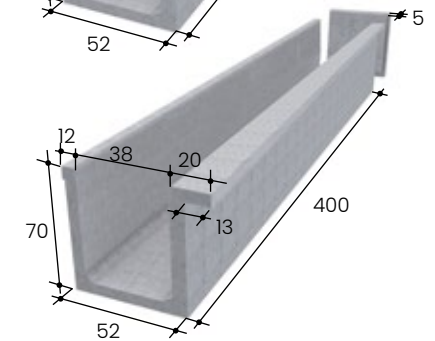
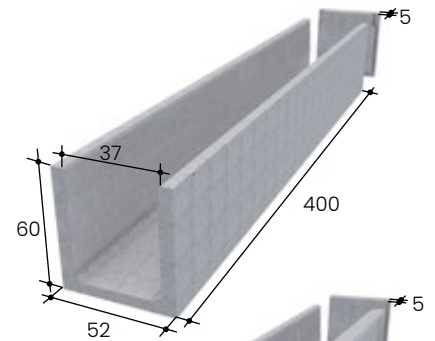
SCHWEMMKANAL TYP AEPPLI

Einsatz	Rinderstall, Waschplatz, Auslauf			
Tech. Daten	Normelemente 4.00m, Endelemente 1.00-3.99m			
Montage	Infos für Baustellenvorbereitung, Montage & Tarife für Versetzen der Elementkanäle, siehe „Montageanleitung Schwemmkanäle“. Form kann in der Höhe auf Wunsch angepasst werden.			
Abdeckungen	Beton- und Metallroste			
Art.Nr.	Artikelbezeichnung	kg	Einh.	CHF
13.630250	Schwemmkanal Typ Aeppli ohne Versetzen	250.0	Lfm	129.00
13.630260	Schwemmkanal Typ 60 Aeppli mit spezial-Auflage ohne Versetzen	265.0	Lfm	162.00

Optionen für Typ Aeppli

Art.Nr.	Artikelbezeichnung	kg	Einh.	CHF
13.630251	Endplatte Typ Aeppli inkl. Schrauben	40.0	Stk	76.00
13.659101	Zuschlag Endplatte vormontiert inkl. Kleber		Stk	57.00
65.612060	Fugenmaterial Sikaflex PRO-3, 600ml	0.6	Stk	23.00
Verbrauch: ca 1 Beutel à 600ml für 1 Fuge				

Transportkosten: Tarif 1 - keine Frankolieferungen



Sikaflex



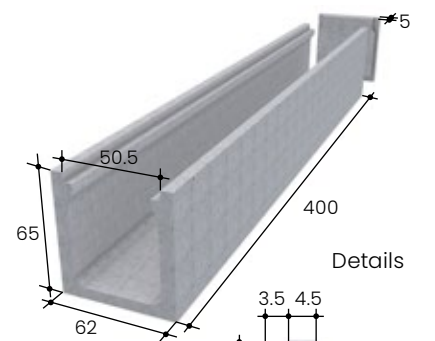
SCHWEMMKANAL TYP 50

Einsatz	Rinderstall, Waschplatz, Auslauf			
Tech. Daten	Normelemente 4.00m, Endelemente 1.00-3.99m			
Montage	Infos für Baustellenvorbereitung, Montage & Tarife für Versetzen der Elementkanäle, siehe „Montageanleitung Schwemmkanäle“.			
Abdeckungen	Beton- und Metallroste			
Art.Nr.	Artikelbezeichnung	kg	Einh.	CHF
13.610250	Schwemmkanal Typ 50 mit integriertem Betonaufleger ohne Versetzen	250.0	Lfm	129.00

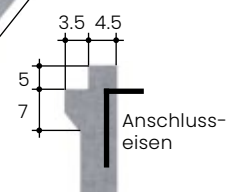
Optionen für Typ 50

Art.Nr.	Artikelbezeichnung	kg	Einh.	CHF
13.610251	Endplatte Typ 50, inkl. Schrauben	40.0	Stk	76.00
13.659101	Zuschlag Endplatte vormontiert inkl. Kleber		Stk	57.00
21.605060	Schieber mit Holzrahmen B:50xH:60cm	13.0	Stk	194.00
21.605045	Schieber m. Holzrahmen 45.5x59cm, für Einbau im Schwemmkanal Typ 50	8.0	Stk	195.00
10.123010	Querschlitzzrost 12/30 Schlitzweite 30mm	100.0	Stk	72.00
65.612060	Fugenmaterial Sikaflex PRO-3, 600ml	0.6	Stk	23.00
Verbrauch: ca 1 Beutel à 600ml für 1 Fuge				

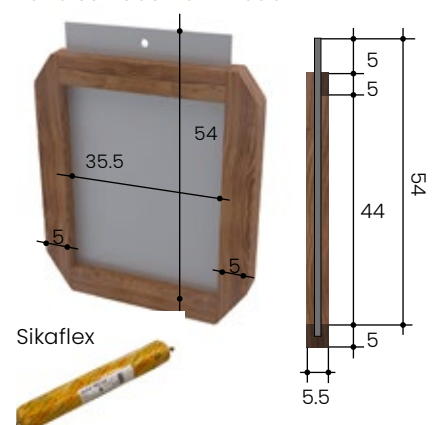
Transportkosten: Tarif 1 - keine Frankolieferungen



Details



Kanalschieber für Einbau



Sikaflex



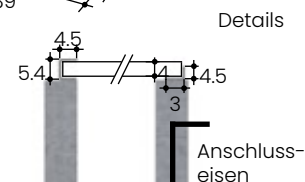
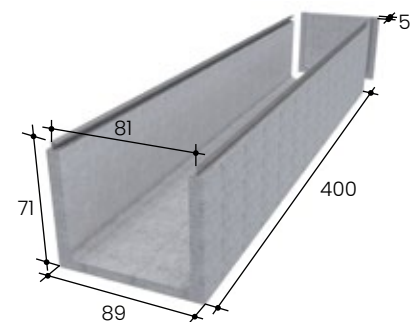
SCHWEMMKANAL TYP 80

Einsatz	Anbinde- und Laufstall, Waschplatz, Auslauf			
Tech. Daten	Normelemente 4.00m, Endelemente 1.00-3.99m			
Montage	Infos für Baustellenvorbereitung, Montage & Tarife für Versetzen der Elementkanäle, siehe „Montageanleitung Schwemmkänäle“.			
Abdeckungen	Metallroste			
Art.Nr.	Artikelbezeichnung	kg	Einh.	CHF
13.640820	Elementkanal Typ 80 ohne Versetzen	320.0	Lfm	176.00
22.659000	Winkelprofil 50/30/4 eingebaut	2.5	Lfm	25.00
22.659110	U-Profil spez. 45/54/45 eingebaut	3.5	Lfm	31.00

Optionen für Typ 80

Art.Nr.	Artikelbezeichnung	kg	Einh.	CHF
13.640880	Endplatte Typ 80, inkl. Schrauben	50.0	Stk	95.00
13.659101	Zuschlag Endplatte vormontiert inkl. Kleber		Stk	57.00
65.612060	Fugenmaterial Sikaflex PRO-3, 600ml	0.6	Stk	23.00
	Verbrauch: ca 1 Beutel à 600ml für 1 Fuge			

Transportkosten: Tarif 1 - keine Frankolieferungen



Sikaflex



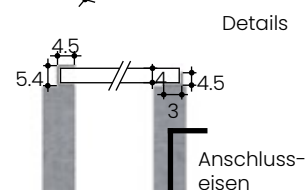
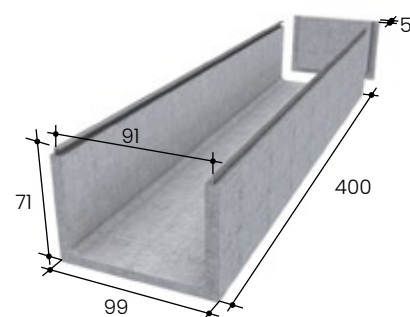
SCHWEMMKANAL TYP 90

Einsatz	Anbinde- und Laufstall, Waschplatz, Auslauf			
Tech. Daten	Normelemente 4.00m, Endelemente 1.00-3.99m			
Montage	Infos für Baustellenvorbereitung, Montage & Tarife für Versetzen der Elementkanäle, siehe „Montageanleitung Schwemmkänäle“.			
Abdeckungen	Metallroste			
Art.Nr.	Artikelbezeichnung	kg	Einh.	CHF
13.640920	Elementkanal Typ 90 ohne Versetzen	350.0	Lfm	187.00
22.659000	Winkelprofil 50/30/4 eingebaut	2.5	Lfm	25.00
22.659110	U-Profil spez. 45/54/45 eingebaut	3.5	Lfm	31.00

Optionen für Typ 90

Art.Nr.	Artikelbezeichnung	kg	Einh.	CHF
13.640990	Endplatte Typ 90, inkl. Schrauben	60.0	Stk	106.00
13.659101	Zuschlag Endplatte vormontiert inkl. Kleber		Stk	57.00
65.612060	Fugenmaterial Sikaflex PRO-3, 600ml	0.6	Stk	23.00
	Verbrauch: ca 1 Beutel à 600ml für 1 Fuge			

Transportkosten: Tarif 1 - keine Frankolieferungen



Sikaflex



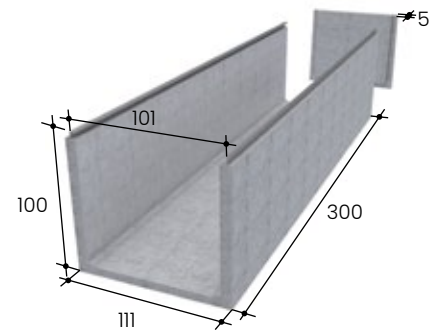
SCHWEMMKANAL TYP 100/100

Einsatz	Anbinde- und Laufstall, Waschplatz, Auslauf			
Tech. Daten	Normelemente 3.00m, Endelemente 1.00-2.99m			
Montage	Infos für Baustellenvorbereitung, Montage & Tarife für Versetzen der Elementkanäle, siehe „Montageanleitung Schwemmkanäle“.			
Abdeckungen	Metallroste			
Art.Nr.	Artikelbezeichnung	kg	Einh.	CHF
13.611010	Elementkanal Typ 100/100 ohne Versetzen	525.0	Lfm	224.00
22.659000	Winkelprofil 50/30/4 eingebaut	2.5	Lfm	25.00
22.659110	U-Profil spez. 45/54/45 eingebaut	3.5	Lfm	31.00

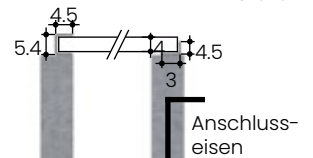
Optionen für Typ 90

Art.Nr.	Artikelbezeichnung	kg	Einh.	CHF
13.611011	Endplatte Typ 100/100, inkl. Schrauben	140.0	Stk	138.00
13.659101	Zuschlag Endplatte vormontiert inkl. Kleber		Stk	57.00
65.612060	Fugenmaterial Sikaflex PRO-3, 600ml	0.6	Stk	23.00
Verbrauch: ca 1 Beutel à 600ml für 1 Fuge				

Transportkosten: Tarif 1 - keine Frankolieferungen



Details



Sikaflex



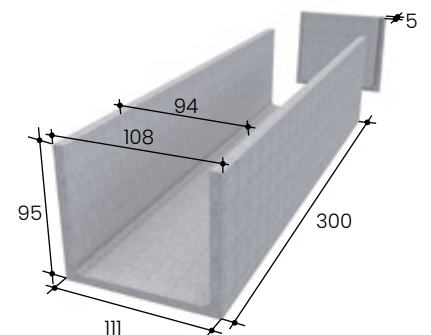
SCHWEMMKANAL TYP 100/95

Einsatz	Anbinde- und Laufstall, Waschplatz, Auslauf			
Tech. Daten	Normelemente 3.00m, Endelemente 1.00-3.99m			
Montage	Infos für Baustellenvorbereitung, Montage & Tarife für Versetzen der Elementkanäle, siehe „Montageanleitung Schwemmkanäle“.			
Abdeckungen	Beton- und Metallroste			
Art.Nr.	Artikelbezeichnung	kg	Einh.	CHF
13.610095	Elementkanal Typ 100/95 ohne Versetzen	525.00	Lfm	224.00

Optionen für Typ 100/95

Art.Nr.	Artikelbezeichnung	kg	Einh.	CHF
13.611096	Endplatte Typ 100/95, inkl. Schrauben	140.0	Stk	125.00
13.659101	Zuschlag Endplatte vormontiert inkl. Kleber		Stk	57.00
65.612060	Fugenmaterial Sikaflex PRO-3, 600ml	0.6	Stk	23.00
Verbrauch: ca 1 Beutel à 600ml für 1 Fuge				

Transportkosten: Tarif 1 - keine Frankolieferungen



Sikaflex



MUFFEN/AUSSPARUNGEN FÜR ALLE KANÄLE

Muffen als Spülstützen oder Jaucheausläufe.
Seitlich, vertikal oder in Endplatte

Art.Nr.	Artikelbezeichnung	kg	Einh.	CHF
13.659500	Muffe einbetoniert PVC Ø 125mm		Stk	50.00
13.659515	Muffe einbetoniert PVC Ø 150mm		Stk	52.00
13.659520	Muffe einbetoniert PVC Ø 200mm		Stk	54.00
13.659525	Muffe einbetoniert PVC Ø 250mm		Stk	74.00
13.659530	Muffe einbetoniert PVC Ø 300mm		Stk	98.00
13.659540	Muffe einbetoniert PVC Ø 400mm		Stk	153.00
13.659550	Muffe einbetoniert PVC Ø 500mm		Stk	251.00

Als Verschlussstopfen für vertikalen Auslauf

Art.Nr.	Artikelbezeichnung	kg	Einh.	CHF
13.620300	Güllenstopfen Ø 300		Stk	76.00
13.659600	Aussparung in Schwemmkanal		Stk	48.00
13.659601	Spez. Auflagenhöhe		Lfm	8.00

Transportkosten: Tarif 1 - keine Frankolieferungen

ABFLUSSRINNEN

Einsatz	Vorplatzentwässerung, Festmiststall, Schubstangenentmistung, Waschplatz, Fahrstilo- und Kompostieranlage			
Material	Polymer-Beton			
Elementhöhe	22cm			
Elementlänge	100cm			
Beachten	vor dem Einbau Abdeckungen einlegen			
Art.Nr.	Artikelbezeichnung	kg	Einh.	CHF
13.620101	Jauche-Rinne 0 Höhe 220mm		Stk	78.00

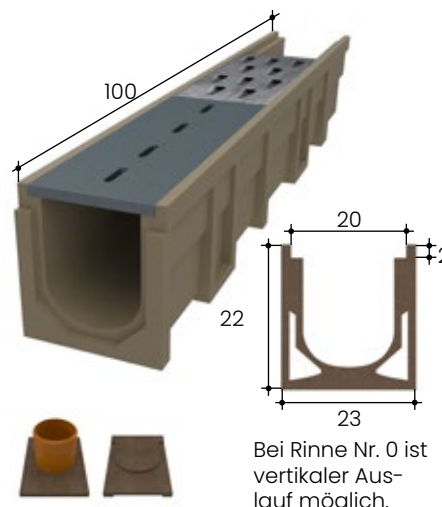
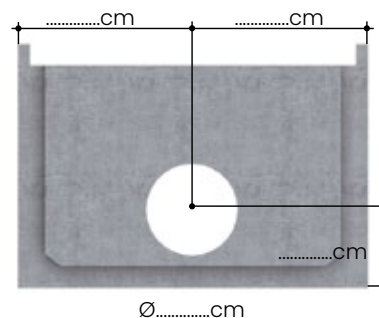
Optionen für Abflussrinnen

Art.Nr.	Artikelbezeichnung	kg	Einh.	CHF
13.621119	Endstirnwand 150er Muffe eingebaut		Stk	58.00
13.621120	Anfangs- und Endstirnwand		Stk	60.00

ABDECKUNGEN ZU ABFLUSSRINNEN

Einsatz	Schubstangenentmistung und Kotgraben			
Art.Nr.	Artikelbezeichnung	kg	Einh.	CHF
21.622056	Kanalplatte 20x50cm CNS	1.6	Stk	50.00

Einsatz	Milchzimmer, Melkstand			
Art.Nr.	Artikelbezeichnung	kg	Einh.	CHF
20.652050	Gussplatte Mittelschlitz 20x50cm	7.0	Stk	42.00
20.622053	Gussrost 20x100/0,9cm	15.0	Stk	73.00

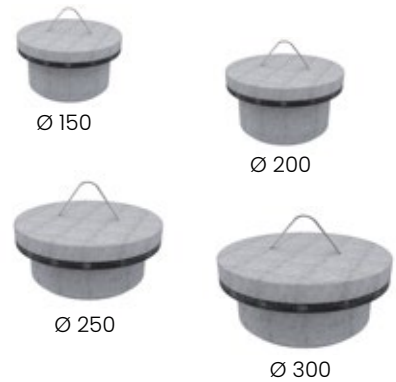


Bei Rinne Nr. 0 ist vertikaler Auslauf möglich.



GÜLLENSTOPFEN

Einsatz	Stopfen für vertikalen Auslauf in Jauchekanälen passend auf 150/200/250/300mm PVC Rohr			
Vorteile	Sicheres Abdichten durch integrierten Dichtungsring Fester Sitz aufgrund von hohem Eigengewicht Gute Erreichbarkeit durch grossen eingegossenen CNS- Bügel Beständig gegen Ammoniak			
Art.Nr.	Artikelbezeichnung	kg	Einh.	CHF
13.620150	Güllenstopfen Ø 150*		Stk	34.00
13.620200	Güllenstopfen Ø 200*		Stk	36.00
13.620250	Güllenstopfen Ø 250*		Stk	53.00
13.620300	Güllenstopfen Ø 300		Stk	76.00

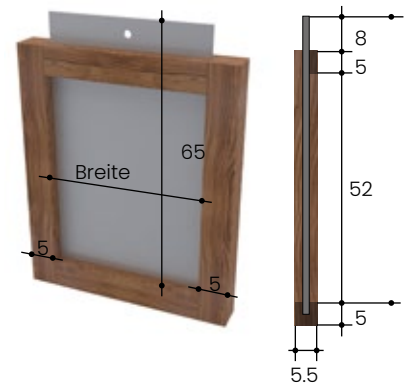


KANALSCHIEBER CNS

Art.Nr.	Artikelbezeichnung	kg	Einh.	CHF
21.603065	Schieber mit Holzrahmen B:30xH:65cm	10.0	Stk	162.00
21.604065	Schieber mit Holzrahmen B:40xH:65cm	11.0	Stk	177.00
21.605065	Schieber mit Holzrahmen B:50xH:65cm	13.0	Stk	179.00
21.606565	Schieber mit Holzrahmen B:65xH:65cm	14.0	Stk	212.00
21.607565	Schieber mit Holzrahmen B:75xH:65cm	16.0	Stk	255.00
21.608565	Schieber mit Holzrahmen B:85xH:65cm	17.0	Stk	269.00

Optionen für Kanalschieber Spezialmass und Kanalschieber CNS

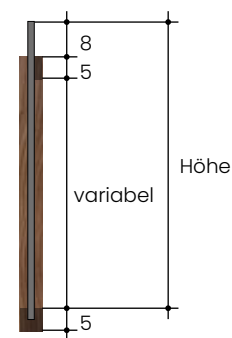
Art.Nr.	Artikelbezeichnung	kg	Einh.	CHF
21.601000	Zughaken zu Schieber		Stk	9.80
21.601010	Befestigungs-Set für Schieber komplett		Stk	16.30



Kanalschieber Spezialmass

Beachten	Dimension beliebig wählbar. Maximale Grösse der Standard-schieber (85x65cm) sollte jedoch nicht überschritten werden. Keine Garantiegewährleistung bei Überschreiten dieser Normen.			
Art.Nr.	Artikelbezeichnung	kg	Einh.	CHF
21.606000	Chromstahlblatt für Schieber spezial Mass BxH:		m2	304.00
21.608001	Eichenholzrahmen spez. Mass BxH (Lichtmasse):		Stk	170.00
21.608002	Eichenholzrahmen für Normschieber Masse 30/40/50cm		Stk	144.00
21.608003	Eichenholzrahmen für Normschieber		Stk	154.00

Kunststoffversion auf Anfrage



KRIPPENELEMENTE RINDER

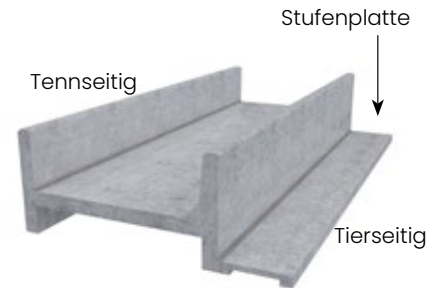
ELEMENTKRIPPEN FÜR HOCHLEISTUNGSKÜHE

Einsatz	Elementkrippe für Hochleistungskühe mit maschineller Fütterung.			
BVET-Nr.	1.1.404			
Vorteile	In Kombination mit Stufenplatte hat die Kuh eine aufrechte Position beim Fressen. Gase können besser entweichen und die Kuh frisst somit mehr. Durch die angepasste U-Form der Krippe wird das Futter nicht weggestossen. Die Krippe kann sehr grosse Rationen aufnehmen, ohne dass ständig das Futter wieder zugeschoben werden muss. Dies ergibt eine arbeitstechnische Verbesserung.			
Art.Nr.	Artikelbezeichnung	kg	Einh.	CHF
15.600120	Elementkrippe Typ 123 GV für Laufstall mit maschineller Fütterung, ohne Versetzen	580.0	Lfm	401.00
15.600112	Elementkrippe Typ 112 GV für Laufstall mit Futterband, ohne Versetzen	550.0	Lfm	292.00
15.121320	Stufenplatte beim Fressgitter	144.0	Stk	107.00
15.121321	Stufenplatte beim Fressgitter	95.0	Stk	71.00

Transportkosten: Tarif 1 - keine Frankolieferungen

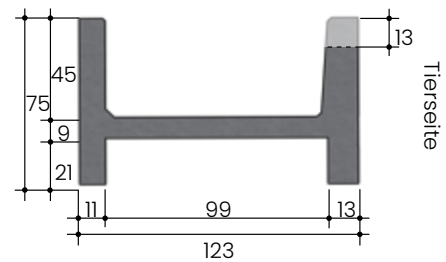
Optionen für Elementkrippe Typ 123

Art.Nr.	Artikelbezeichnung	kg	Einh.	CHF
65.612060	Fugenmaterial Sikaflex PRO-3, 600ml	0.6	Stk	23.00
Verbrauch: ca 1 Beutel à 600ml für 1 Fuge				
15.600475	Einkürzen der Schenkelhöhe pro Seite bei Elementkrippe Typ123		Pau	250.00
00.101050	Versetzen Betonelemente durch Chauffeur. Preis nach Aufwand/netto		Std	150.00
00.101060	Zusatzperson beim Versetzen der Betonelemente Preis nach Aufwand/netto		Std	80.00
00.101070	Geräte für Versetzen der Betonelemente pauschal pro Baustelle		Pau	120.00
00.101080	Stapler für Versetzen der Betonelemente pauschal pro Baustelle/netto		Pau	120.00

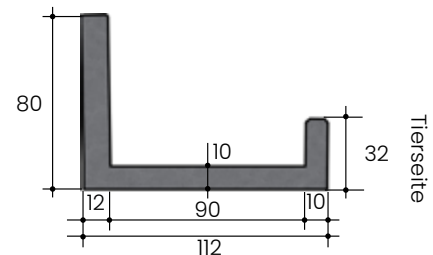


Krippe mit oder ohne Stufenplatte verfügbar.

Typ 123



Typ 112



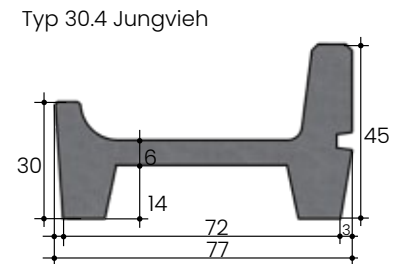
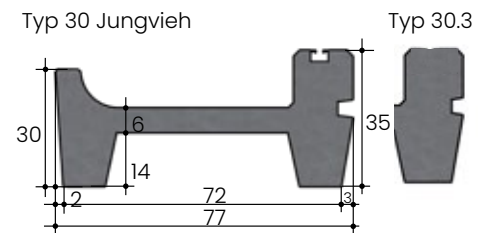
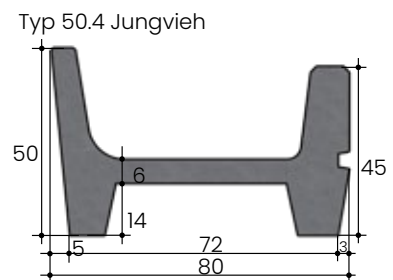
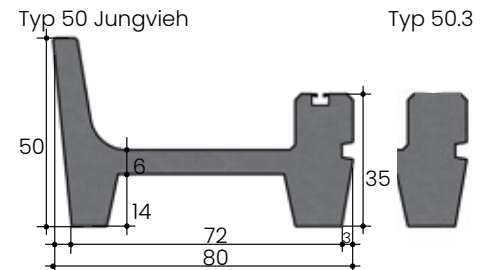
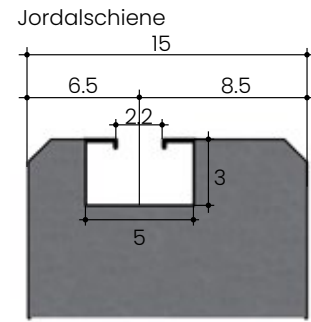
ELEMENTKRIPPE TYP 50 JUNGVIEH

Tech. Daten	Normelemente 4.00m, Endelemente 2.00-3.99m			
Art.Nr.	Artikelbezeichnung	kg	Einh.	CHF
15.620613	Elementkrippe Typ 50 JV mit CNS Einlage, ohne Versetzen	300.0	Lfm	325.00
15.600633	Elementkrippe Typ 50.3 JV mit CNS Einlage, ohne Jordalschiene, ohne versetzen	300.0	Lfm	325.00
15.600643	Elementkrippe Typ 50.4 JV mit CNS Einlage, ohne Versetzen mit erhöhter Rippe - tierseitig	300.0	Lfm	337.00

Auf Wunsch eingebaut in Elementkrippe

Art.Nr.	Artikelbezeichnung	kg	Einh.	CHF
22.620100	Jordalschiene verzinkt	4.0	Lfm	38.50
15.620110	PVC-Abdeckung	0.5	Lfm	27.50

Transportkosten: Tarif 1 - keine Frankolieferungen



ELEMENTKRIPPE TYP 30 JUNGVIEH

Tech. Daten	Normelemente 4.00m, Endelemente 2.00-3.99m			
Art.Nr.	Artikelbezeichnung	kg	Einh.	CHF
15.620611	Elementkrippe Typ 30 JV mit CNS Einlage, ohne Versetzen	280.0	Lfm	319.00
15.600631	Elementkrippe Typ 30.3 JV mit CNS Einlage, ohne Jordalschiene, ohne versetzen	280.0	Lfm	319.00
15.600641	Elementkrippe Typ 30.4 JV mit CNS Einlage, ohne Versetzen mit erhöhter Rippe - tierseitig	280.0	Lfm	332.00

Auf Wunsch eingebaut in Elementkrippe

Art.Nr.	Artikelbezeichnung	kg	Einh.	CHF
22.620100	Jordalschiene verzinkt	4.0	Lfm	38.50
15.620110	PVC-Abdeckung	0.5	Lfm	27.50

Transportkosten: Tarif 1 - keine Frankolieferungen

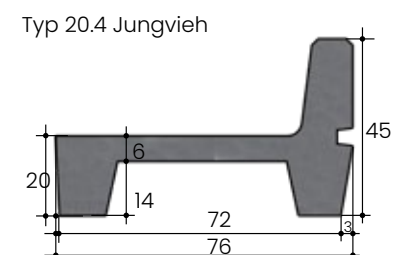
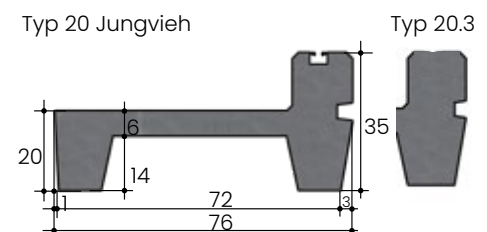
ELEMENTKRIPPE TYP 20 JUNGVIEH

Tech. Daten	Normelemente 4.00m, Endelemente 2.00-3.99m			
Art.Nr.	Artikelbezeichnung	kg	Einh.	CHF
15.620203	Elementkrippe Typ 20 JV mit CNS Einlage, ohne Versetzen	250.0	Lfm	325.00
15.600233	Elementkrippe Typ 20.3 JV mit CNS Einlage, ohne Jordalschiene, ohne versetzen	250.0	Lfm	325.00
15.600243	Elementkrippe Typ 20.4 JV mit CNS Einlage, ohne Versetzen mit erhöhter Rippe - tierseitig	250.0	Lfm	337.00

Auf Wunsch eingebaut in Elementkrippe

Art.Nr.	Artikelbezeichnung	kg	Einh.	CHF
22.620100	Jordalschiene verzinkt	4.0	Lfm	38.50
15.620110	PVC-Abdeckung	0.5	Lfm	27.50

Transportkosten: Tarif 1 - keine Frankolieferungen



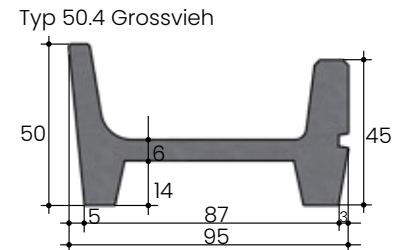
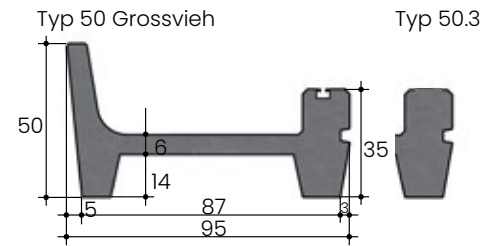
ELEMENTKRIPPE TYP 50 GROSSVIEH

Tech. Daten	Normelemente 4.00m, Endelemente 2.00-3.99m			
Art.Nr.	Artikelbezeichnung	kg	Einh.	CHF
15.620413	Elementkrippe Typ 50 GV mit CNS Einlage, ohne Versetzen	350.0	Lfm	355.00
15.600433	Elementkrippe Typ 50.3 GV mit CNS Einlage, ohne Jordalschiene, ohne versetzen	350.0	Lfm	355.00
15.600443	Elementkrippe Typ 50.4 GV mit CNS Einlage, ohne Versetzen mit erhöhter Rippe - tierseitig	350.0	Lfm	367.00

Auf Wunsch eingebaut in Elementkrippe

Art.Nr.	Artikelbezeichnung	kg	Einh.	CHF
22.620100	Jordalschiene verzinkt	4.0	Lfm	38.50
15.620110	PVC-Abdeckung	0.5	Lfm	27.50

Transportkosten: Tarif 1 - keine Frankolieferungen



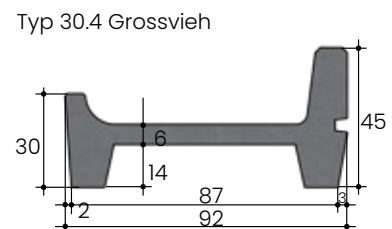
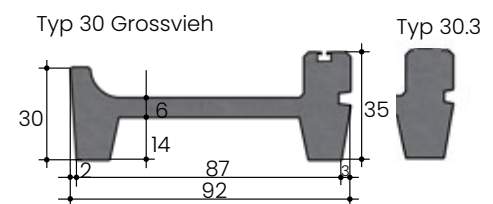
ELEMENTKRIPPE TYP 30 GROSSVIEH

Tech. Daten	Normelemente 4.00m, Endelemente 2.00-3.99m			
Art.Nr.	Artikelbezeichnung	kg	Einh.	CHF
15.620411	Elementkrippe Typ 30 GV mit CNS Einlage, ohne Versetzen	330.0	Lfm	355.00
15.600431	Elementkrippe Typ 30.3 GV mit CNS Einlage, ohne Jordalschiene, ohne versetzen	330.0	Lfm	355.00
15.600441	Elementkrippe Typ 30.4 GV mit CNS Einlage, ohne Versetzen mit erhöhter Rippe - tierseitig	330.0	Lfm	367.00

Auf Wunsch eingebaut in Elementkrippe

Art.Nr.	Artikelbezeichnung	kg	Einh.	CHF
22.620100	Jordalschiene verzinkt	4.0	Lfm	38.50
15.620110	PVC-Abdeckung	0.5	Lfm	27.50

Transportkosten: Tarif 1 - keine Frankolieferungen



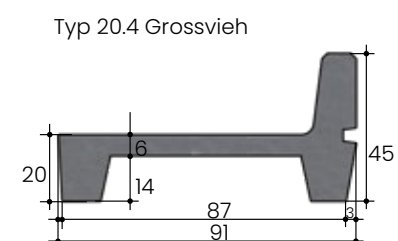
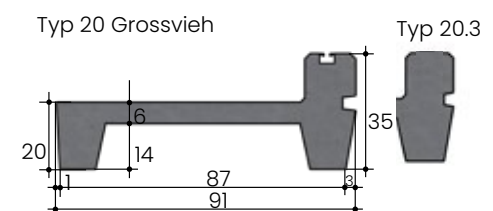
ELEMENTKRIPPE TYP 20 GROSSVIEH

Tech. Daten	Normelemente 4.00m, Endelemente 2.00-3.99m			
Art.Nr.	Artikelbezeichnung	kg	Einh.	CHF
15.620201	Elementkrippe Typ 20 GV mit CNS Einlage, ohne Versetzen	300.0	Lfm	361.00
15.600231	Elementkrippe Typ 20.3 GV mit CNS Einlage, ohne Jordalschiene, ohne versetzen	300.0	Lfm	361.00
15.600241	Elementkrippe Typ 20.4 GV mit CNS Einlage, ohne Versetzen mit erhöhter Rippe - tierseitig	300.0	Lfm	373.00

Auf Wunsch eingebaut in Elementkrippe

Art.Nr.	Artikelbezeichnung	kg	Einh.	CHF
22.620100	Jordalschiene verzinkt	4.0	Lfm	38.50
15.620110	PVC-Abdeckung	0.5	Lfm	27.50

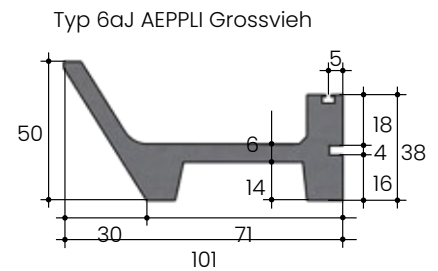
Transportkosten: Tarif 1 - keine Frankolieferungen



ELEMENTKRIPPE TYP 6AJ AEPPLI GROSSVIEH

Tech. Daten	Normelemente 4.00m, Endelemente 2.00-3.99m			
Art.Nr.	Artikelbezeichnung	kg	Einh.	CHF
15.630500	Elementkrippe Aeppli Typ 6aJ GV mit CNS Einlage, ohne Versetzen	360.0	Lfm	370.00
22.620100	Jordalschiene verzinkt	4.0	Lfm	38.50
15.620110	PVC-Abdeckung	0.5	Lfm	27.50

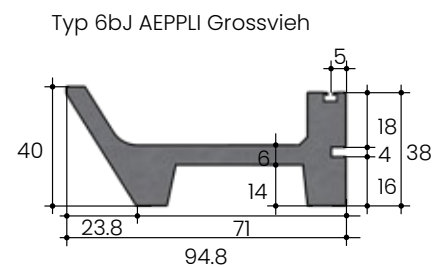
Transportkosten: Tarif 1 - keine Frankolieferungen



ELEMENTKRIPPE TYP 6BJ AEPPLI GROSSVIEH

Tech. Daten	Normelemente 4.00m, Endelemente 2.00-3.99m			
Art.Nr.	Artikelbezeichnung	kg	Einh.	CHF
15.630400	Elementkrippe Aeppli Typ 6bJ GV mit CNS Einlage, ohne Versetzen	350.0	Lfm	370.00
22.620100	Jordalschiene verzinkt	4.0	Lfm	38.50
15.620110	PVC-Abdeckung	0.5	Lfm	27.50

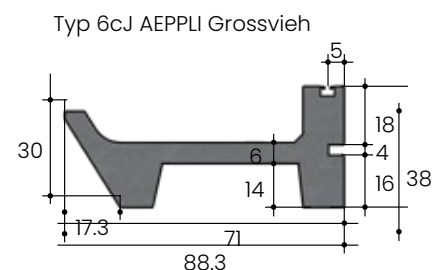
Transportkosten: Tarif 1 - keine Frankolieferungen



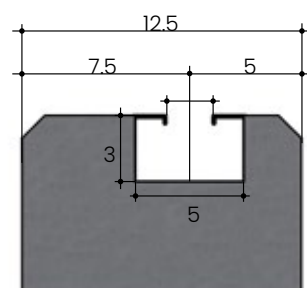
ELEMENTKRIPPE TYP 6CJ AEPPLI GROSSVIEH

Tech. Daten	Normelemente 4.00m, Endelemente 2.00-3.99m			
Art.Nr.	Artikelbezeichnung	kg	Einh.	CHF
15.630300	Elementkrippe Aeppli Typ 6cJ GV mit CNS Einlage, ohne Versetzen	350.0	Lfm	370.00
22.620100	Jordalschiene verzinkt	4.0	Lfm	38.50
15.620110	PVC-Abdeckung	0.5	Lfm	27.50

Transportkosten: Tarif 1 - keine Frankolieferungen



Jordalschiene Typ AEPPLI



Optionen für Elementkrippen

Art.Nr.	Artikelbezeichnung	kg	Einh.	CHF
15.600472	Aussparung für Stützen tennseitig		Stk	68.00
15.600473	Krippenfüsse einseitig einkürzen		Lfm	19.00
15.600603	Fugenhinterfüllprofil 13mm		Lfm	1.40
65.600600	Sikadur 31 Kleber normal, 1.2kg	1.2	Stk	37.20
	1.2kg Sikadur 31 reicht für ca. 3 Fugen			

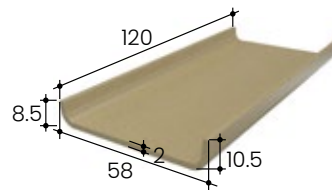


KRIPPENSCHALEN FÜR RINDER

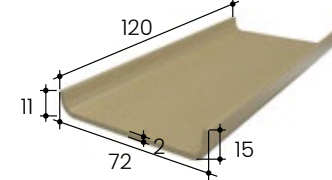
Einsatz	Anbinde- und Laufstall				
BVET Nr.	11209				
Material	Polymer-Beton				
Art.Nr.	Artikelbezeichnung	kg	Einh.	CHF	
15.500258	Krippenschale Typ G-258 120cm	37.0	Stk	80.00	
15.500242	Krippenschale Typ G-242 120cm	47.0	Stk	127.00	
15.500272	Krippenschale Typ G-272 120cm	45.0	Stk	94.00	
65.600600	Sikadur 31 Kleber normal, 1.2kg für ca. 2m ²	1.2	1.2	37.20	
	1.2kg Sikadur 31 reicht für ca. 3 Fugen				

Transportkosten: Tarif 1

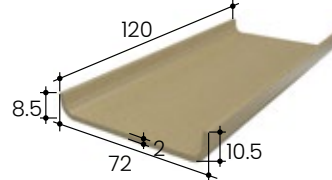
Typ G-258



Typ G-242



Typ G-272



Sikadur 31



BETON

GUMMI

KUNSTSTOFF

METALL

BESCHICHTUNG

TRÄNKEN

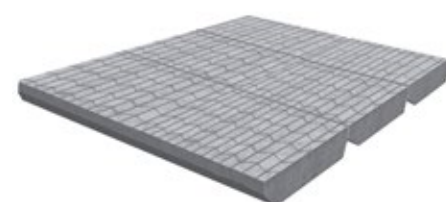
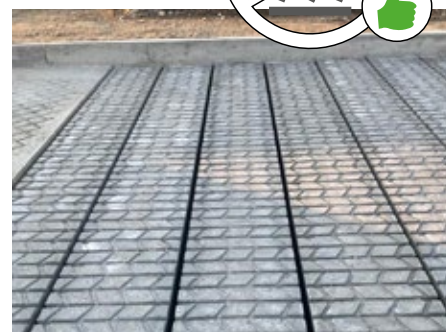
LEUCHTMITTEL

LAUFGANGPLATTEN RINDER



SG6 RILLENBODENPLATTEN

Einsatz	Laufgangflächen im Laufstall - mit oder ohne Schieberführungsrinne
BVET-Nr.	12391
Vorteile	<ul style="list-style-type: none"> > Senkt Ammoniakemission. > Einfacher Wechsel von Gülleabfluss auf Gülletrennung. > Kann mit Gummimatten ausgerüstet werden. > Trittsicher.
Oberfläche	Rillenplatte
Elementhöhe	20cm
Elementbreite	47cm
Elementlänge	250cm-420cm
Beachten	Erfordert Reinigung



Art.Nr.	Länge cm	Artikelbezeichnung	kg	Einh.	CHF
19.206250	250	Element-Rillenbodenplatte Typ SG6	501.0	Stk	137.00
19.206260	260	Element-Rillenbodenplatte Typ SG6	521.0	Stk	142.00
19.206270	270	Element-Rillenbodenplatte Typ SG6	541.0	Stk	147.00
19.206280	280	Element-Rillenbodenplatte Typ SG6	561.0	Stk	152.00
19.206290	290	Element-Rillenbodenplatte Typ SG6	581.0	Stk	157.00
19.206300	300	Element-Rillenbodenplatte Typ SG6	601.0	Stk	162.00
19.206310	310	Element-Rillenbodenplatte Typ SG6	621.0	Stk	167.00
19.206320	320	Element-Rillenbodenplatte Typ SG6	641.0	Stk	173.00
19.206330	330	Element-Rillenbodenplatte Typ SG6	661.0	Stk	179.00
19.206340	340	Element-Rillenbodenplatte Typ SG6	681.0	Stk	185.00
19.206350	350	Element-Rillenbodenplatte Typ SG6	701.0	Stk	191.00
19.206360	360	Element-Rillenbodenplatte Typ SG6	721.0	Stk	197.00
19.206370	370	Element-Rillenbodenplatte Typ SG6	741.0	Stk	203.00
19.206380	380	Element-Rillenbodenplatte Typ SG6	761.0	Stk	209.00
19.206390	390	Element-Rillenbodenplatte Typ SG6	781.0	Stk	215.00
19.206400	400	Element-Rillenbodenplatte Typ SG6	801.0	Stk	220.00
19.206410	410	Element-Rillenbodenplatte Typ SG6	821.0	Stk	224.00
19.206420	420	Element-Rillenbodenplatte Typ SG6	841.0	Stk	228.00



19.100305
Distanzhalter zu SG6
2Stk. / Element

Hinweise

Benötigt Verlegezange für den Einbau.

Transportkosten: Tarif 2 - keine Frankolieferungen

Optionen für SG6 Rillenbodenplatte

Art.Nr.	Artikelbezeichnung	kg	Einh.	CHF
10.100100	Filz für Auflage Betonroste 80/10mm		Lfm	0.90
10.199906	Lehrabänderung Spezialmass, netto		Stk	190.00
19.100304	Verlegezange für SG6, netto	2.0	Stk	460.00
19.100305	Distanzhalter zu SG6 Laufgangplatte	0.4	Stk	10.50

Nutzlasten (bei Radabdruck von 30x40cm) und Radabstand von 180cm ohne Mittel-Führungsschiene

Längen cm	Achslast kg	Punktlast kg	Rostauflage cm
200-220	10000	5000	10.00
230-260	8000	4500	10.00
270-290	7800	4000	10.00
300-320	6800	3500	10.00
330-360	5200	3000	12.00
370-400	4000	2500	12.00
410-420	3600	2100	12.00

ELEMENT-LAUGANGPLATTE

Einsatz	Laufgangflächen im Laufstall - mit oder ohne Schieberführungsrinne			
BVET-Nr.	Laufgangplatte: Rautenmuster: 12274/Rillenboden: 12384 Laufgangplatte mit 0.3% Gefälle: 12282			
Vorteile	Für jegliche Aufstallungssysteme geeignet. Trittsicher. Gesunde Tierklauen.			
Oberfläche	Rautenmuster/Rillenplatte			
Nutzlast	Auf Anfrage			
Elementhöhe	16cm			
Elementbreite	100cm (Rautenmuster)/100.5cm (Diamantmuster)			
Elementlänge	150-420cm, alle 10cm			
Beachten	Massangaben für Schieberführungsrinne: Breite: 30/35mm Tiefe: 40mm Breite: 37mm Tiefe: 35mm			
Art.Nr.	Artikelbezeichnung	kg	Einh.	CHF
19.101040	Element-Rillenbodenplatte Höhe: 16cm, Breite:100cm	380.0	m2	92.00
19.101010	Element-Laufgangplatte mit Rautenmuster	380.0	m2	92.00
19.101020	Element-Laufgangplatte ohne Muster	380.0	m2	86.00

Optionen für Elementlaufgangplatte

Art.Nr.	Artikelbezeichnung	kg	Einh.	CHF
19.650030	Entwässerungsrinne B: 50cm, H: 30cm mit 30mm Schlitz	245.0	Lfm	155.00
00.101090	Montagearbeit, inkl. Fugenmaterial		m2	12.00
19.101091	Schnittkosten Laufangelement		Lfm	47.00
19.101092	Aussparung in Laufangelement		Stk	52.00

Hinweise

Montage:

Nötiger Spielraum zum Verlegen der Laufgangplatten:
Auf mindestens einer Seite des Laufgangs erst nach dem Verlegen der Laufgangplatten betonieren, oder 1 cm Spielraum lassen, wie bei einem Rost-Element.

Montage-Geräte:

Während der ganzen Montage ist ein geeignetes Hebegerät wie z.B. Baukran, Bagger, Manitou o. Ä. inkl. Bedienperson zur Verfügung zu stellen. Für das Rangieren und Versetzen der Elemente sind zusätzlich ein bis zwei vollwertige Hilfspersonen zur Verfügung zu stellen. Wartezeiten und Mehraufwände in Folge fehlerhafter oder unsachgemässer Baustellenvorbereitung werden zum Regietarif zusätzlich in Rechnung gestellt.

Transportkosten: Tarif 2 - keine Frankolieferungen

Anfahrtpauschalen

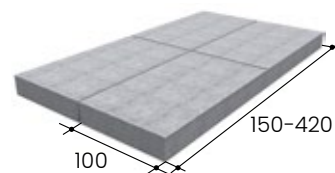
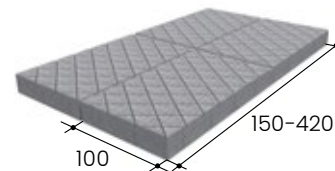
Art.Nr.	Artikelbezeichnung	Einh.	CHF
00.999051	Anfahrt & Einrichtungspauschale Kreis1	Pau	300.00
00.999052	Anfahrt & Einrichtungspauschale Kreis2	Pau	450.00
00.999053	Anfahrt & Einrichtungspauschale Kreis3	Pau	600.00
00.999054	Anfahrt & Einrichtungspauschale Kreis4	Pau	Anfrage



Rillenplatte



Rautenmuster



Streifenfundamente



bis 340cm - 2 Streifenfundamente



ab 340cm - 3 Streifenfundamente



mit Schieberentwässerungsrinne

RILLENBODENPLATTE FÜR STALLBODENSANIERUNG

Einsatz	Laufgangflächen im Laufstall - mit oder ohne Schieberführungsrinne			
BVET-Nr.	12348			
Vorteile	Kostengünstige Lösung für die Sanierung von Stallböden			
Oberfläche	Längsrillen			
Elementhöhe	8-12cm			
Montage	Verlegen der Platten auf Schifffläche. Zubehör- und Montageaufwand ist abhängig von den örtlichen Gegebenheiten. Bitte kontaktieren Sie uns für eine auf Sie abgestimmte Offerte.			
Art.Nr.	Artikelbezeichnung	kg	Einh.	CHF
19.101039	Rillenbodenplatte mit Längsrillen für Sanierungen Höhe 8-12cm Breite 50cm Länge nach Ausmass!	240.0	m2	83.00

Transportkosten: Tarif 1 - keine Frankolieferungen



Optionen für Diamantplatte

Art.Nr.	Artikelbezeichnung	Einh.	CHF
00.101050	Versetzen Betonelemente durch Chauffeur. Preis nach Aufwand/netto	Std	n. Aufwand
00.101070	Geräte für Versetzen der Betonelemente pauschal pro Baustelle	Pau	120.00
00.101080	Stapler für Versetzen der Betonelemente pauschal pro Baustelle/netto	Pau	120.00
19.101091	Schnittkosten Laufangelement	Lfm	47.00

Hinweise

Montage-Geräte:

Während der ganzen Montage ist ein geeignetes Hebegerät wie z.B. Baukran, Bagger, Manitou o. Ä. inkl. Bedienungsperson zur Verfügung zu stellen.

Untergrund:

Entfernen von bestehenden Bodenbelag, sowie Splitt für einen Bodenausgleich muss bauseits organisiert werden.

Anfahrtpauschalen

Art.Nr.	Artikelbezeichnung	kg	Einh.	CHF
00.999051	Anfahrt & Einrichtungspauschale Kreis1		Pau	300.00
00.999052	Anfahrt & Einrichtungspauschale Kreis2		Pau	450.00
00.999053	Anfahrt & Einrichtungspauschale Kreis3		Pau	600.00
00.999054	Anfahrt & Einrichtungspauschale Kreis4		Pau	Anfrage

BETON

GUMMI

KUNSTSTOFF

METALL

BESCHICHTUNG

TRÄNKEN

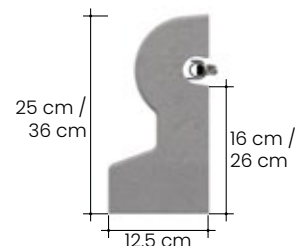
LEUCHTMITTEL

ABSCHLUSS- & SONSTIGE ELEMENTE

ABSCHLUSSELEMENT MIT BEWÄSSERUNG

Einsatz	Stroh-Abtrennung zwischen Lägerplatten und Laufgang im Laufstall			
Montage	siehe Verlegeanleitung			
Art.Nr.	Artikelbezeichnung	kg	Einh.	CHF
19.122572	Abschlusselement für Liegeboxen 12,5x25x262cm, inkl. Bewässerungskanal	130.0	Stk	135.00
19.153672	Abschlusselement für Liegeboxen 15x36x272cm, inkl. Bewässerungskanal	190.0	Stk	185.00

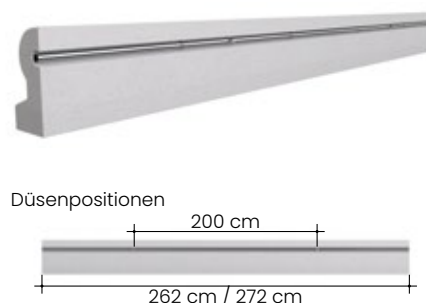
Transportkosten: Tarif 1



Optionen für Abschlusselement mit Bewässerung

Art.Nr.	Artikelbezeichnung	kg	Einh.	CHF
70.122572	Rohr Edelstahl R3/4", 400cm, IG & AG, mit 2St R1/4" IG Anschlüsse für Düsen, passend zu Abschlusselement mit Bewässerung		Stk	80.00
70.122575	Halterungen zu Rohr Edelstahl R3/4" mit M6/85, passend zu Abschlusselement mit Entwässerung		Stk	1.80
70.122576	Flachstrahldüse R1/4", Loch oval 1.1, 120°, 3.86L/min		Stk	6.60

Transportkosten: Tarif 1



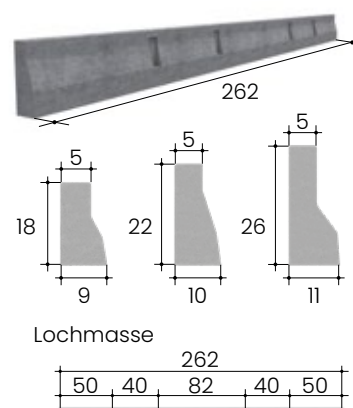
ABSCHLUSSELEMENT STANDARD

Einsatz	Stroh-Abtrennung zwischen Lägerplatten und Laufgang im Laufstall			
Montage	siehe Verlegeanleitung			
Art.Nr.	Artikelbezeichnung	kg	Einh.	CHF
19.101826	Abschlusselement für Liegeboxen 09x18x262cm	95.0	Stk	92.00
19.102326	Abschlusselement für Liegeboxen 10x22x262cm	120.0	Stk	95.00
19.102626	Abschlusselement für Liegeboxen 11x26x262cm	140.0	Stk	99.00

Transportkosten: Tarif 1

Hinweis

Befestigung: 4 Bolzenankergarnituren pro Element



ABSCHLUSSELEMENT L-FORM

Einsatz	Stroh-Abtrennung zwischen Lagerplatten und Laufgangplatten im Laufstall			
Montage	Werden Abschlusselemente in Kombination mit Flachenrosten verwendet, wird empfohlen, die Elemente mit Verbundsanker zu fixieren. Details nach Absprache.			
Art.Nr.	Artikelbezeichnung	kg	Einh.	CHF
19.102226	Abschlusselement L-Form fur Liegeboxen 12.5x23x262cm	110.0	Stk	95.00
19.102726	Abschlusselement L-Form fur Liegeboxen 13x26x262cm	140.0	Stk	99.00
19.103026	Abschlusselement L-Form fur Liegeboxen 13x30x262cm	170.0	Stk	149.00
19.103626	Abschlusselement L-Form fur Liegeboxen 15x36x262cm	190.0	Stk	149.00

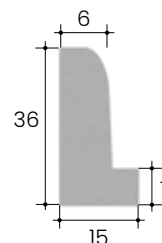
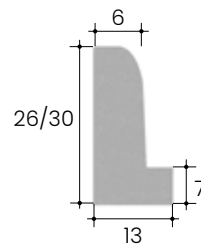
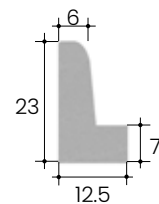
Hinweis

Befestigung: 4 Bolzenankergarnituren pro Element

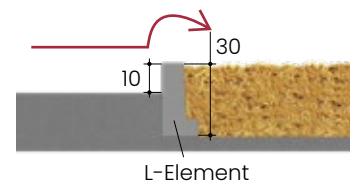
Optionen fur Abschlusselement L-Form und Standard

Art.Nr.	Artikelbezeichnung	kg	Einh.	CHF
21.101628	Bolzenanker INOX, M10/180 mit U-Scheibe M10 10.5/30/2.5mm	0.1	Stk	6.00
21.101630	Bolzenanker INOX, M12/180 mit grosser U-Scheibe M12 13/37/3mm	0.2	Stk	7.00
65.612060	Fugenmaterial Sikaflex PRO-3, 600ml	0.6	Stk	23.00
Zum Abdichten und Kleben der Elemente. Empfehlung fur Verbrauch: ca. 1 Stk. pro Element				

Transportkosten: Tarif 1



Einsatzbeispiel: Einsatz in Tiefboxen fur komfortables Betreten und zugleich hohem Einstreuvolumen.



Sikaflex

BETON

GUMMI

KUNSTSTOFF

METALL

BESCHICHTUNG

TRANKEN

LEUCHTMITTEL

BUGELEMMENT

Einsatz	Bugelement als Abschluss vorne für Um- und Neubauten von Rinderlaufställen			
Vorteile	Kein Verrotten, stabil und langlebig			
Elementlänge	262cm			
Elementhöhe	20cm/12cm			
Elementbreite	9cm			
Montage	mit Bolzenanker in vorgegebene Befestigungslöcher befestigen			
Art.Nr.	Artikelbezeichnung	kg	Einh.	CHF
19.119812	Bugelement mit Montage-Löcher BxHxL 9x12x262cm	70.0	Stk	77.00
19.119820	Bugelement mit Montage-Löcher BxHxL 9x20x262cm	108.0	Stk	80.00
19.119822	Bugelement gerundet mit Montage-Löcher BxHxL 10x20x262cm	108.0	Stk	80.00
19.119922	Bugelement gerundet mit Montage-Löcher BxHxL 11x25x262cm	166.0	Stk	99.00
19.119923	Bugelement gerundet BxHxL 7x25x-262cm	95.0	Stk	99.00
19.119924	Bugelement gerundet BxHxL 7x25x-272cm	102.0	Stk	99.00

Hinweise

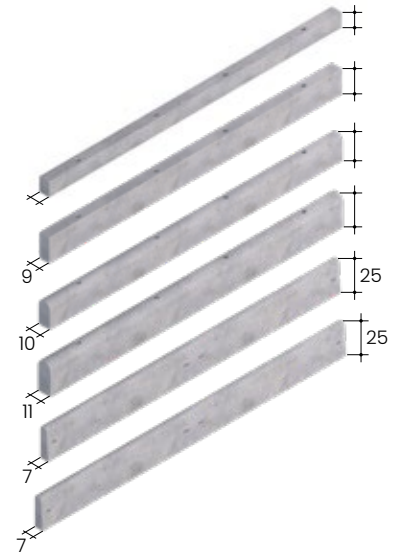
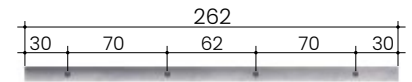
Befestigung: 4 Bolzenankergarnituren pro Element

Optionen für Bugelement einfach

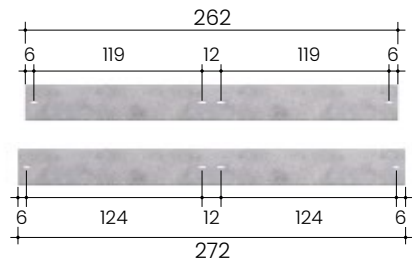
Art.Nr.	Artikelbezeichnung	kg	Einh.	CHF
21.101630	Bolzenanker INOX, M12/180 mit grosser U-Scheibe M12 13/37/3mm	0.2	Stk	7.00
21.108960	Befestigungsset CNS zu Beton Bugbretter komplett		Stk	12.20

Transportkosten: Tarif 1

Lochmasse



Lochmasse 19.119923 & 19.119924



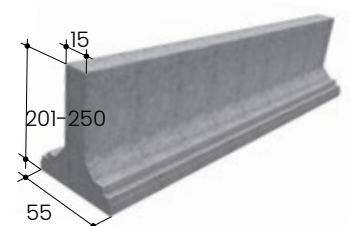
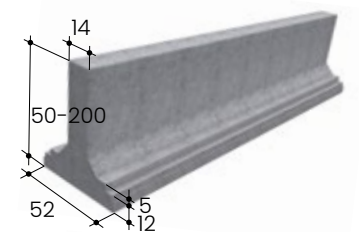
T-STEHELEMENT FÜR KANÄLE

Einsatz	Elementkanalwände als flexibler Kanal im Rinderstall			
Elementlänge	2.00-4.00m			
Beachten	Kanalboden wird mit Ortsbeton ausgegossen, somit wird die gewünschte Kanalbreite erreicht			
Art.Nr.	Artikelbezeichnung	kg	Einh.	CHF
19.135205	T-Stehelement mit Stossfuge, Höhe: 50-79cm	400.0	Lfm	97.00
19.135210	T-Stehelement mit Stossfuge, Höhe: 80-200cm	415.0	m2	105.00
19.135215	T-Stehelement mit Stossfuge, Höhe: 201-250cm	440.0	m2	115.00
19.135220	Aussparung in T-Stehelement		Stk	66.00

Hinweise

Achtung: Wiederverkaufs-Konditionen auf Anfrage!

Transportkosten: Tarif 2



BETONTRENNWAND FÜR KANÄLE

Einsatz	Trennwände für Güllenkanäle			
Nutzlast	auf Anfrage			
Höhe	55cm/85cm			
Breite	26cm			
Länge	Normelemente 4.00m, Endelemente 2.00-4.50m			
Art.Nr.	Artikelbezeichnung	kg	Einh.	CHF
19.102655	Betontrennwand für Kanäle 26x55cm, mit Stossfuge	150.0	Lfm	70.00
19.102685	Betontrennwand für Kanäle 26x85cm, mit Stossfuge	210.0	Lfm	77.00
19.102610	Betontrennwand für Kanäle 26x105cm, mit Stossfuge	240.0	Lfm	86.00

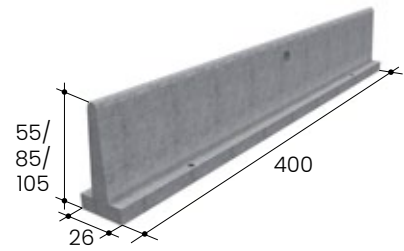
Hinweis

Befestigung: 4 Bolzenankergarnituren pro Element

Optionen für Betontrennwand für Kanäle

Art.Nr.	Artikelbezeichnung	kg	Einh.	CHF
21.101630	Bolzenanker INOX, M12/180 mit grosser U-Scheibe M12 13/37/3mm	0.2	Stk	7.00

Transportkosten: Tarif 1



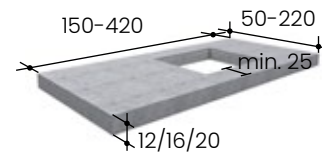
BETONPLATTE SPEZIALANFERTIGUNGEN

Einsatz	Jauchegrubenabdeckung mit Oeffnung für Rührwerk, Jauchepumpe oder Ansaugschlauch			
Nutzlast	auf Anfrage			
Aussparung	mind. 25cm betonierte Fläche um Aussparung			
Höhe	12/16/20cm			
Breite	50-220			
Länge	150-420			
Elementgewicht	20cm: 500kg/m ² (ohne Aussparung) 16cm: 380kg/m ² (ohne Aussparung) 12cm: 288kg/m ² (ohne Aussparung)			
Beachten	Immer Skizze beilegen. Aussparungen in lichten Weiten angeben. Mindestpreis: 200.-/Stk.			
Art.Nr.	Artikelbezeichnung	kg	Einh.	CHF
19.111111	Betonplatte Spezialanfertigung		m ²	154.00
19.111112	Zusätzliche Aussparung		Stk	55.00
19.135233	Transportanker CNS 15mm, versenkt einbetoniert		Stk	44.00

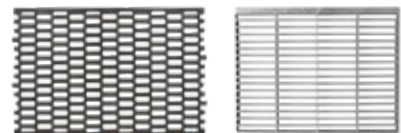
Hinweise

Geeignete Roste für Aussparungen in Betonplatte: Rundstabroste und Wabenroste im Abschnitt Rinderroste.

Transportkosten: Tarif 1



Waben- & Rundstabroste



Transportanker



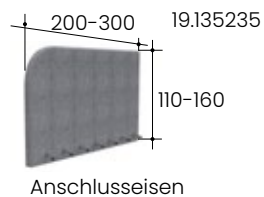
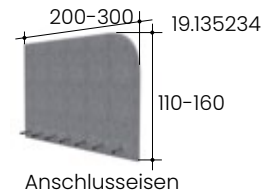
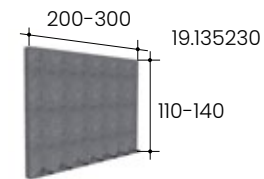
SEITLICHE ABSCHLUSSWÄNDE FÜR LIEGEBOXEN

Einsatz	Stabile Abschlusswände bei Zwischengängen in Rinder-Laufställen				
Montage	Anschlussarmierung (seitlich) mit Ortsbeton verbinden.				
Art.Nr.	Artikelbezeichnung	kg	Einh.	CHF	
19.135230	Seitliche Abschlusswände 8cm für Liegeboxen, inkl. einer Transportankerhülse M16 einbetoniert	199.0	m2	94.00	
19.135234	Seitliche Liegeboxen-Abschlusswand 10cm, abgerundet links, inkl. einer Transportankerhülse M16 einbetoniert	240.0	m2	105.00	
19.135235	Seitliche Liegeboxen-Abschlusswand 10cm, abgerundet rechts, inkl. einer Transportankerhülse M16 einbetoniert	240.0	m2	105.00	

Optionen für seitliche Abschlusswände für Liegeboxen

Art.Nr.	Artikelbezeichnung	kg	Einh.	CHF	
19.135231	Transportankerhülse M16 einbetoniert		Stk	26.50	
19.135232	Seilschlaufe zu Transportanker M16		Stk	14.50	

Transportkosten: Tarif 1

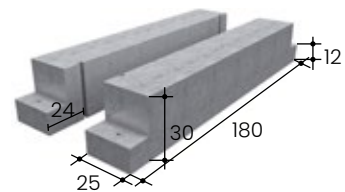


UNTERZUGSBALKEN FÜR SCHAUFELRÜHRWERK

Art.Nr.	Artikelbezeichnung	kg	Einh.	CHF	
19.252030	Unterzugsbalken für Schaufelrührwerk, H:30cm, B: 25cm, L: 180cm M12 Transportankerhülse einbetoniert	164.0	Stk	207.00	

Hinweis

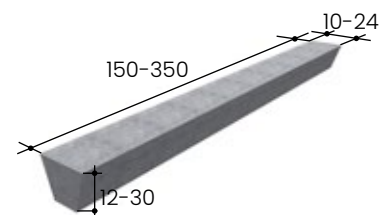
Ohne Befestigung: Benötigt Bolzenanker M12x240



BETONUNTERZUGSBALKEN

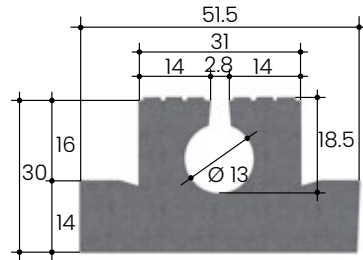
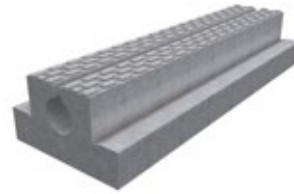
Einsatz	Auflage für Betonroste				
Nutzlast	Auf Anfrage				
Elementhöhe	12-30cm				
Oberflächenbreite	10-24cm				
Elementlänge	150-350cm auf jedes Mass				
Art.Nr.	Artikelbezeichnung	kg	Einh.	CHF	
19.101210	Unterzugsbalken HxB 12x10cm	24.0	Lfm	40.00	
19.101413	Unterzugsbalken HxB 14x13cm	36.0	Lfm	42.00	
19.101610	Unterzugsbalken HxB 16x10cm	32.0	Lfm	44.00	
19.101614	Unterzugsbalken HxB 16x14cm	44.0	Lfm	46.00	
19.101813	Unterzugsbalken HxB 18x13cm	46.0	Lfm	47.00	
19.102014	Unterzugsbalken HxB 20x15cm	60.0	Lfm	49.00	
19.102216	Unterzugsbalken HxB 22x16cm	70.0	Lfm	52.00	
19.102520	Unterzugsbalken HxB 25x20cm	120.0	Lfm	66.00	
19.103024	Unterzugsbalken HxB 30x24cm	172.0	Lfm	81.00	

Transportkosten: Tarif 1



SCHIEBERENTWÄSSERUNGSRINNE AMMONIAKMINDERND

Einsatz	als Schieberführungsrinne für Fress- und Laufgänge.			
Beachten	Ideal mit Laufgangplatten			
BVET Nr.	12347			
Tech. Daten	Normelemente 4.00m			
Vorteile	Ammoniakmindernd, saubere und trockene Laufgänge.			
Montage	Streifenfundament nötig			
Art.Nr.	Artikelbezeichnung	kg	Einh.	CHF
19.650030	Entwässerungsrinne B: 50cm, H: 30cm mit 30mm Schlitz	245.0	Lfm	155.00



Zubehör

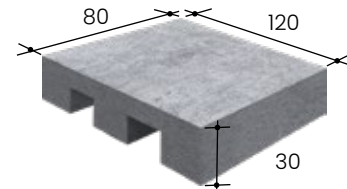
Art.Nr.	Artikelbezeichnung	kg	Einh.	CHF
65.612060	Fugenmaterial Sikaflex PRO-3, 600ml	0.6	Stk	23.00
Verbrauch: ca 1 Beutel à 600ml für 1 Fuge				

Transportkosten: Tarif 1

ERHÖHUNG KLAUENSTÄNDE

Einsatz	Erhöhung für Klauenstände			
Art.Nr.	Artikelbezeichnung	kg	Einh.	CHF
19.111115	Klauenstand- Element 120x80/30cm	600.0	Stk	352.00

Transportkosten: Tarif 1

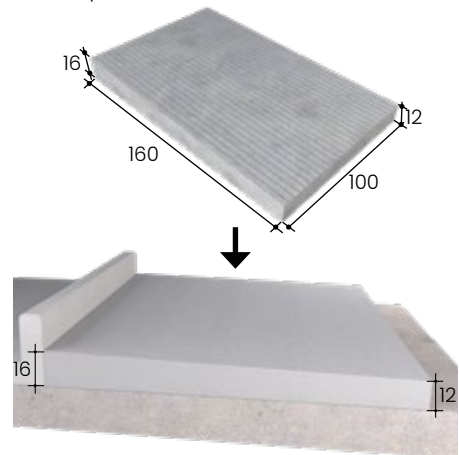


FRESSPLATZ STUFENPLATTE MIT GEFÄLLE

Einsatz	Fressplatz			
Vorteile	Keine Behinderung durch Schieber, trockener Fressplatz			
Art.Nr.	Artikelbezeichnung	kg	Einh.	CHF
19.101016	Stufenplatte beim Fressgitter mit Gefälle 160x100/12/16cm	538.0	Stk	128.00

Transportkosten: Tarif 1

Stufenplatte mit Gefälle



WABENROSTDECKEL MIT ARRETIERUNG

Einsatz	Mistabwurf Rindviehstall			
Vorteile	Grosser Abwurf, kann einfach mit Hoflader geschlossen werden.			
Art.Nr.	Artikelbezeichnung	kg	Einh.	CHF
19.111113	Wabenrostdeckel mit Arretierung für 2 Wabenroste		Stk	792.00

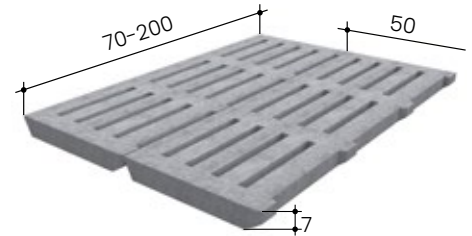
Transportkosten: Tarif 1



BETONROSTE SCHWEINE & KLEINTIERE

TYP 7/18 LANGSCHLITZ

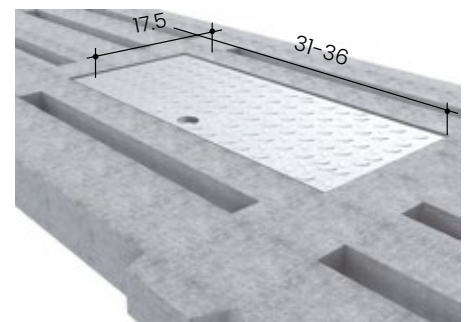
Einsatzgebiet	Schweine ab 25kg
Durchlass	~14.5%
BVET-Nr.	42047
Schlitzbreite	18mm (14mm auf Anfrage)
Elementgewicht	105kg/m ²



Art. Nr.	Länge cm	1-49 CHF/Stk	50-99 CHF/Stk	100-199 CHF/Stk	200- CHF/Stk
11.171807	70	46.00	39.00	35.00	32.00
11.171808	80	46.00	39.00	35.00	32.00
11.171809	90	46.00	39.00	35.00	32.00
11.171810	100	46.00	39.00	35.00	32.00
11.171811	110	47.00	42.00	37.00	35.00
11.171812	120	49.00	44.00	39.00	37.00
11.171813	130	52.00	48.00	42.00	39.00
11.171814	140	55.00	51.00	46.00	42.00
11.171815	150	60.00	54.00	48.00	44.00
11.171816	160	63.00	58.00	51.00	47.00
11.171817	170	68.00	61.00	54.00	50.00
11.171818	180	72.00	65.00	58.00	52.00
11.171819	190	76.00	70.00	62.00	57.00
11.171820	200	80.00	73.00	66.00	59.00

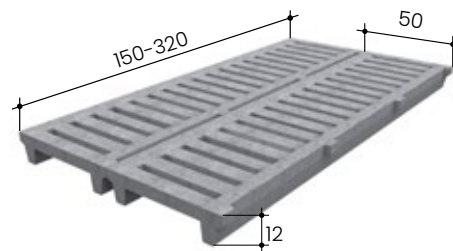
Optionen für Typ 7/18

Art.Nr.	Artikelbezeichnung	Einh.	CHF
11.199904	Abwurfschacht eingebaut CNS klein	Stk	190.00
10.199905	Lehrabänderung Auflagenhöhe pro Seite, netto	Stk	190.00
10.199901	Lehrabänderung spezial Mass, netto	Stk	190.00
10.199903	Schnittkosten in Breite, netto	Stk	100.00
10.100100	Filz für Auflage Betonroste 80/10mm	Lfm	0.90
10.199900	Aussparung in Betonrost	Stk	72.00



TYP 12/18 QUERSCHLITZ

Einsatzgebiet	Schweine ab 25kg
Durchlass	~13.5%
BVET-Nr.	42047
Schlitzbreite	18mm
Elementgewicht	154kg/m ²



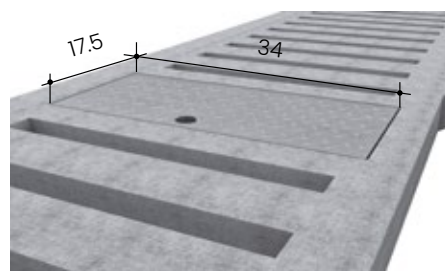
Art. Nr.	Länge cm	1-19 CHF/Stk	20-49 CHF/Stk	50-99 CHF/Stk	100- CHF/Stk
11.121815	150	76.00	70.00	62.00	55.00
11.121816	160	81.00	74.00	65.00	59.00
11.121817	170	84.00	79.00	69.00	63.00
11.121818	180	88.00	83.00	73.00	68.00
11.121819	190	92.00	86.00	79.00	71.00
11.121820	200	95.00	90.00	82.00	75.00
11.121821	210	101.00	94.00	85.00	79.00
11.121822	220	106.00	99.00	90.00	82.00
11.121823	230	110.00	104.00	93.00	87.00
11.121824	240	115.00	108.00	98.00	92.00
11.121825	250	120.00	113.00	102.00	95.00
11.121826	260	126.00	116.00	105.00	98.00
11.121827	270	130.00	119.00	109.00	102.00
11.121828	280	134.00	123.00	113.00	105.00
11.121829	290	139.00	128.00	117.00	108.00
11.121830	300	143.00	134.00	121.00	113.00
11.121831	310	148.00	138.00	125.00	117.00
11.121832	320	152.00	142.00	130.00	124.00

Nutzlasten (bei Radabdruck von 30x40cm und Radabstand von 180cm)

Längen cm	Achslast kg	Punktlast kg	Rostauflage cm
150-190	3300	1800	8.00
200-240	2500	1500	10.00
250-290	1900	1200	10.00
300-320	1400	950	10.00

Optionen für Typ 12/18

Art.Nr.	Artikelbezeichnung	Einh.	CHF
11.199904	Abwurfschacht eingebaut CNS klein	Stk	190.00
10.199905	Lehrabänderung Auflagenhöhe pro Seite, netto	Stk	190.00
10.199901	Lehrabänderung spezial Mass, netto	Stk	190.00
10.199902	Schnittkosten in Länge, netto	Stk	100.00
10.100100	Filz für Auflage Betonroste 80/10mm	Lfm	0.90
10.199900	Aussparung in Betonrost	Stk	72.00



BETON

GUMMI

KUNSTSTOFF

METALL

BESCHICHTUNG

TRÄNKEN

LEUCHTMITTEL

TYP 17/02 & TYP 17/05 OEKO-SCHLITZBODEN FÜR NEU- & UMBAUTEN

	17/02	17/05
Durchlass	2%	5%
BVET-Nr.	42177	42178
Schlitzbreite	15mm	15mm
Elementgewicht	145kg/m ²	120kg/m ²
Einsatzgebiet	Schweine ab 25kg, gilt als Festfläche	Schweine ab 25kg, gilt als Festfläche

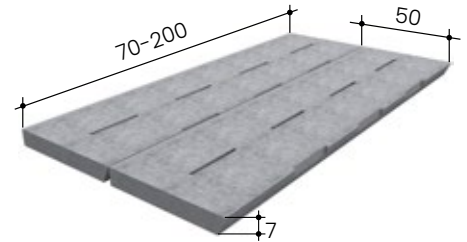
Art. Nr. 2%	Art. Nr. 5%	Länge cm	1-29 CHF/Stk	30-49 CHF/Stk	50-99 CHF/Stk	100- CHF/Stk
11.170207	11.170507	70	48.00	47.00	40.00	37.00
11.170208	11.170508	80	48.00	47.00	40.00	37.00
11.170209	11.170509	90	48.00	47.00	40.00	37.00
11.170210	11.170510	100	48.00	47.00	40.00	37.00
11.170211	11.170511	110	50.00	49.00	43.00	41.00
11.170212	11.170512	120	54.00	52.00	48.00	43.00
11.170213	11.170513	130	60.00	57.00	50.00	48.00
11.170214	11.170514	140	63.00	61.00	53.00	51.00
11.170215	11.170515	150	66.00	63.00	58.00	54.00
11.170216	11.170516	160	71.00	68.00	62.00	59.00
11.170217	11.170517	170	76.00	73.00	65.00	62.00
11.170218	11.170518	180	80.00	76.00	69.00	65.00
11.170219	11.170519	190	83.00	81.00	72.00	69.00
11.170220	11.170520	200	87.00	84.00	75.00	72.00

Art.Nr.	Artikelbezeichnung	Einh.	CHF
11.199916	Zuschlag für Schlitzteilung, netto	Stk	190.00

Optionen für Typ 17/02 und Typ 17/05

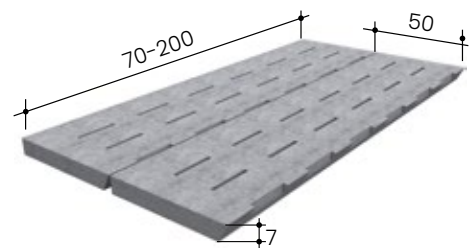
Art.Nr.	Artikelbezeichnung	Einh.	CHF
11.199904	Abwurfschacht eingebaut CNS klein	Stk	190.00
10.199905	Lehrabänderung Auflagenhöhe pro Seite, netto	Stk	190.00
10.199901	Lehrabänderung spezial Mass, netto	Stk	190.00
10.199903	Schnittkosten in Breite, netto	Stk	100.00
10.100100	Filz für Auflage Betonroste 80/10mm	Lfm	0.90
10.199900	Aussparung in Betonrost	Stk	72.00

Typ 17/02 mit 2% Durchlass



Achtung: Zuschlag für Schlitzteilung pro Mass beachten!

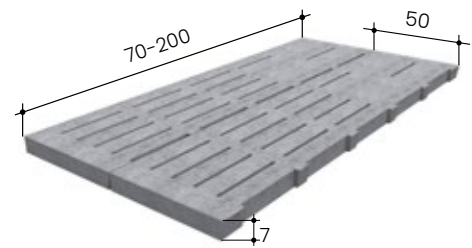
Typ 17/05 mit 5% Durchlass



Achtung: Zuschlag für Schlitzteilung pro Mass beachten!

TYP 17/07 COMBI-SCHLITZBODEN

Einsatzgebiet	Schweine ab 25kg
Durchlass	kombinierbar mit Typ 7/18 oder 17/05 Oeko
BVET-Nr.	42178/42047
Schlitzbreite	18mm
Elementgewicht	~120kg/m ² je nach Schlitzteilung



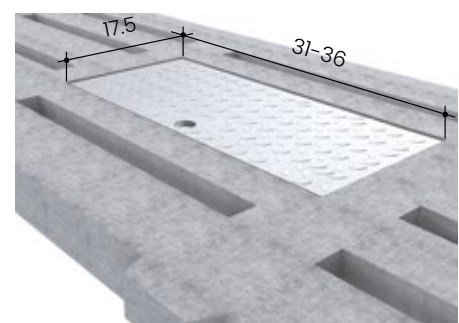
Achtung: Zuschlag für Schlitzteilung pro Mass beachten!

Art. Nr.	Länge cm	1-10 CHF/Stk	11-49 CHF/Stk	50-99 CHF/Stk	100- CHF/Stk
11.170707	70	52.00	48.00	40.00	39.00
11.170708	80	52.00	48.00	40.00	39.00
11.170709	90	52.00	48.00	40.00	39.00
11.170710	100	52.00	48.00	40.00	39.00
11.170711	110	55.00	51.00	44.00	43.00
11.170712	120	61.00	55.00	48.00	47.00
11.170713	130	66.00	61.00	53.00	51.00
11.170714	140	71.00	65.00	57.00	54.00
11.170715	150	74.00	68.00	61.00	58.00
11.170716	160	79.00	72.00	66.00	62.00
11.170717	170	85.00	79.00	70.00	66.00
11.170718	180	88.00	82.00	73.00	70.00
11.170719	190	93.00	86.00	76.00	73.00
11.170720	200	96.00	90.00	80.00	76.00

Art.Nr.	Artikelbezeichnung	Einh.	CHF
11.199916	Zuschlag für Schlitzteilung, netto	Stk	190.00

Optionen für Typ 17/07

Art.Nr.	Artikelbezeichnung	Einh.	CHF
11.199904	Abwurfschacht eingebaut CNS klein	Stk	190.00
10.199905	Lehrabänderung Auflagenhöhe pro Seite, netto	Stk	190.00
10.199901	Lehrabänderung spezial Mass, netto	Stk	190.00
10.199903	Schnittkosten in Breite, netto	Stk	100.00
10.100100	Filz für Auflage Betonroste 80/10mm	Lfm	0.90
10.199900	Aussparung in Betonrost	Stk	72.00



BETON

GUMMI

KUNSTSTOFF

METALL

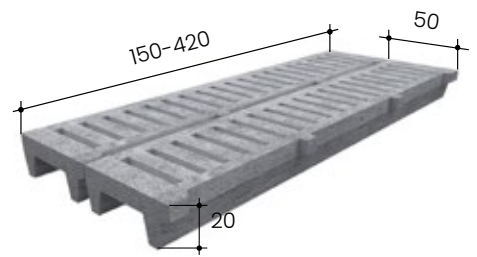
BESCHICHTUNG

TRÄNKEN

LEUCHTMITTEL

TYP 20/18 QUERSCHLITZ

Einsatzgebiet	Schweine ab 25kg
Durchlass	~11%
BVET-Nr.	42047
Schlitzbreite	18mm
Elementgewicht	225kg/m ²

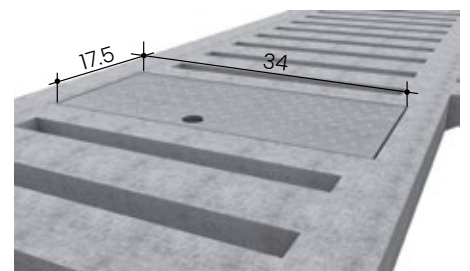


Art. Nr.	Länge cm	1-19 CHF/stk	20-49 CHF/stk	50-99 CHF/stk	100- CHF/stk
11.182015	150	99.00	93.00	87.00	82.00
11.182016	160	106.00	97.00	93.00	86.00
11.182017	170	109.00	102.00	97.00	92.00
11.182018	180	114.00	107.00	103.00	95.00
11.182019	190	119.00	110.00	106.00	98.00
11.182020	200	124.00	114.00	108.00	102.00
11.182021	210	129.00	119.00	112.00	104.00
11.182022	220	135.00	126.00	116.00	107.00
11.182023	230	140.00	131.00	120.00	112.00
11.182024	240	146.00	135.00	125.00	116.00
11.182025	250	152.00	140.00	130.00	121.00
11.182026	260	157.00	147.00	135.00	126.00
11.182027	270	162.00	152.00	141.00	130.00
11.182028	280	167.00	157.00	147.00	135.00
11.182029	290	172.00	162.00	152.00	142.00
11.182030	300	179.00	169.00	160.00	148.00
11.182031	310	186.00	174.00	165.00	154.00
11.182032	320	192.00	181.00	170.00	159.00
11.182033	330	197.00	186.00	174.00	163.00
11.182034	340	202.00	192.00	180.00	168.00
11.182035	350	203.00	197.00	185.00	172.00
11.182036	360	213.00	203.00	191.00	180.00
11.182037	370	216.00	208.00	197.00	180.00
11.182038	380	224.00	214.00	202.00	192.00
11.182039	390	230.00	222.00	206.00	197.00
11.182040	400	233.00	226.00	213.00	202.00
11.182041	410	241.00	233.00	220.00	208.00
11.182042	420	247.00	237.00	225.00	214.00

Nutzlasten (bei Radabdruck von 30x40cm) und Radabstand von 180cm			
Längen cm	Achslast kg	Punktlast kg	Rostauflage cm
150-220	7000	4000	8.00
230-290	6100	3500	10.00
300-320	5200	3000	10.00
330-360	4300	2400	12.00
370-400	3400	1800	12.00
410-420	2500	1500	12.00

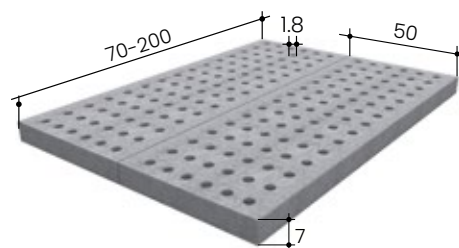
Optionen für Typ 20/18

Art.Nr.	Artikelbezeichnung	Einh.	CHF
11.199904	Abwurfschacht eingebaut CNS klein	Stk	190.00
10.199905	Lehrabänderung Auflagenhöhe pro Seite, netto	Stk	190.00
10.199901	Lehrabänderung spezial Mass, netto	Stk	190.00
10.199902	Schnittkosten in Länge, netto	Stk	100.00
10.100100	Filz für Auflage Betonroste 80/10mm	Lfm	0.90
10.199900	Aussparung in Betonrost	Stk	72.00



TYP 70/18 LOCHPLATTE

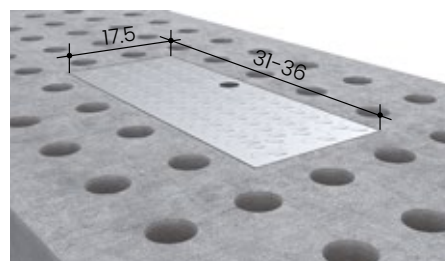
Einsatzgebiet	Schweine ab 25kg mit Einstreu
BVET-Nr.	42137
Lochbreite	18mm
Elementgewicht	150kg/m ²



Art. Nr.	Länge cm	1-29 CHF/Stk	30-49 CHF/Stk	50- CHF/Stk
11.177007	70	48.00	46.00	40.00
11.177008	80	48.00	46.00	40.00
11.177009	90	48.00	46.00	40.00
11.177010	100	48.00	46.00	40.00
11.177011	110	51.00	49.00	44.00
11.177012	120	55.00	53.00	48.00
11.177013	130	61.00	58.00	52.00
11.177014	140	64.00	62.00	55.00
11.177015	150	68.00	64.00	60.00
11.177016	160	72.00	69.00	64.00
11.177017	170	77.00	74.00	68.00
11.177018	180	81.00	77.00	71.00
11.177019	190	85.00	82.00	74.00
11.177020	200	88.00	85.00	77.00

Optionen für Typ 70/18

Art.Nr.	Artikelbezeichnung	Einh.	CHF
11.199904	Abwurfschacht eingebaut CNS klein	Stk	190.00
10.199905	Lehrabänderung Auflagenhöhe pro Seite, netto	Stk	190.00
10.199901	Lehrabänderung spezial Mass, netto	Stk	190.00
10.199903	Schnittkosten in Breite, netto	Stk	100.00
10.100100	Filz für Auflage Betonroste 80/10mm	Lfm	0.90
10.199900	Aussparung in Betonrost	Stk	72.00



BETON

GUMMI

KUNSTSTOFF

METALL

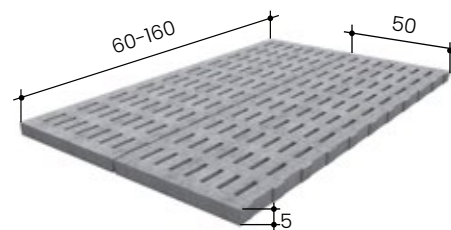
BESCHICHTUNG

TRÄNKEN

LEUCHTMITTEL

TYP 5/9 LANGSCHLITZ

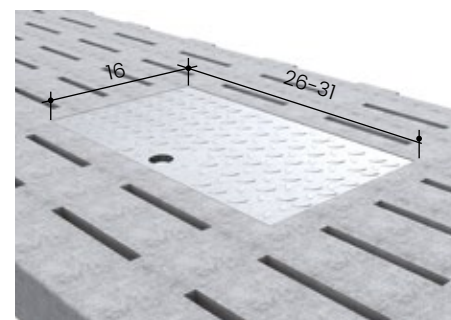
Einsatzgebiet	Abferkelbucht
Durchlass	~7.5%
BVET-Nr.	42138
Schlitzbreite	9mm
Elementgewicht	90kg/m ²



Art. Nr.	Länge cm	1-19 CHF/Stk	20- CHF/Stk
11.150906	60	54.00	53.00
11.150907	70	54.00	53.00
11.150908	80	54.00	53.00
11.150909	90	57.00	55.00
11.150910	100	59.00	58.00
11.150911	110	61.00	60.00
11.150912	120	63.00	62.00
11.150913	130	65.00	64.00
11.150914	140	68.00	66.00
11.150915	150	70.00	69.00
11.150916	160	74.00	72.00

Optionen für Typ 5/9

Art.Nr.	Artikelbezeichnung	Einh.	CHF
11.199904	Abwurfshacht eingebaut CNS klein	Stk	190.00
10.199901	Lehrabänderung spezial Mass, netto	Stk	190.00
10.199903	Schnittkosten in Breite, netto	Stk	100.00
10.100100	Filz für Auflage Betonroste 80/10mm	Lfm	0.90
10.199900	Aussparung in Betonrost	Stk	72.00



Hinweis

Typ 5/9 mit Entmistungsrinne = 11.1519...
gleicher Preis wie 5/9

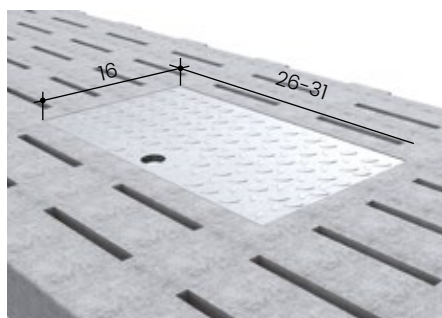
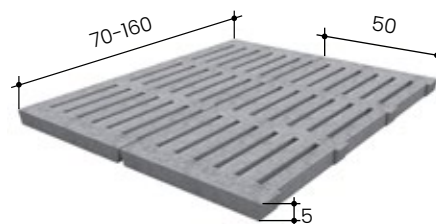
TYP 5/11 LANGSCHLITZ

Einsatzgebiet	Absetzferkel
Durchlass	~13.5%
BVET-Nr.	42114
Schlitzbreite	11mm
Elementgewicht	70kg/m ²

Art. Nr.	Länge cm	1-19 CHF/Stk	20- CHF/Stk
11.151107	70	48.00	46.00
11.151108	80	48.00	46.00
11.151109	90	51.00	48.00
11.151110	100	53.00	50.00
11.151111	110	57.00	52.00
11.151112	120	59.00	55.00
11.151113	130	62.00	60.00
11.151114	140	66.00	65.00
11.151115	150	71.00	70.00
11.151116	160	76.00	74.00

Optionen für Typ 5/11

Art.Nr.	Artikelbezeichnung	Einh.	CHF
11.199904	Abwurfschacht eingebaut CNS klein	Stk	190.00
10.199901	Lehrabänderung spezial Mass, netto	Stk	190.00
10.199903	Schnittkosten in Breite, netto	Stk	100.00
10.100100	Filz für Auflage Betonroste 80/10mm	Lfm	0.90
10.199900	Aussparung in Betonrost	Stk	72.00



BETON

GUMMI

KUNSTSTOFF

METALL

BESCHICHTUNG

TRÄNKEN

LEUCHTMITTEL

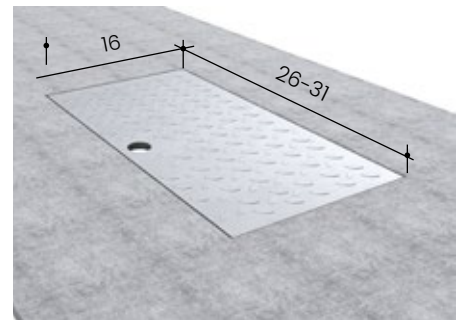
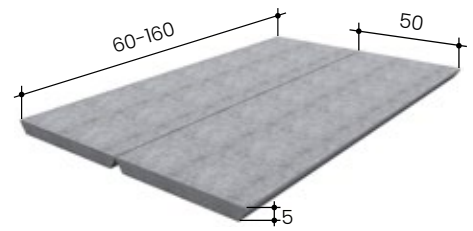
TYP 5/50 BETONPLATTE

Einsatzgebiet	Kanalabdeckung/Festboden
Elementgewicht	110kg/m ²

Art. Nr.	Länge cm	1-29 CHF/Stk	30-49 CHF/Stk	50- CHF/Stk
11.150006	60	44.00	38.00	36.00
11.150007	70	44.00	38.00	36.00
11.150008	80	44.00	38.00	36.00
11.150009	90	44.00	38.00	36.00
11.150010	100	44.00	38.00	36.00
11.150011	110	47.00	41.00	38.00
11.150012	120	50.00	43.00	41.00
11.150013	130	53.00	48.00	44.00
11.150014	140	58.00	51.00	48.00
11.150015	150	62.00	55.00	52.00
11.150016	160	66.00	60.00	55.00

Optionen für Typ 5/50

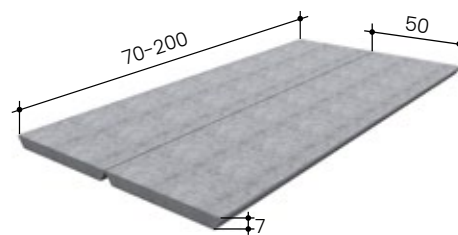
Art.Nr.	Artikelbezeichnung	Einh.	CHF
11.199904	Abwurfschacht eingebaut CNS klein	Stk	190.00
10.199901	Lehrabänderung spezial Mass, netto	Stk	190.00
10.199903	Schnittkosten in Breite, netto	Stk	100.00
10.100100	Filz für Auflage Betonroste 80/10mm	Lfm	0.90
10.199900	Aussparung in Betonrost	Stk	72.00



TYP 7/50 BETONPLATTE

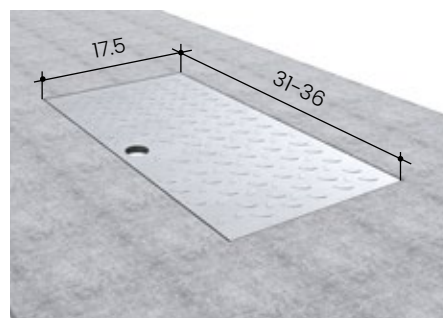
Einsatzgebiet	Kanalabdeckung/Festboden
Elementgewicht	160kg/m ²

Art. Nr.	Länge cm	1-29 CHF/stk	30-49 CHF/stk	50- CHF/stk
11.170007	70	46.00	39.00	36.00
11.170008	80	46.00	39.00	36.00
11.170009	90	46.00	39.00	36.00
11.170010	100	46.00	39.00	36.00
11.170011	110	48.00	42.00	39.00
11.170012	120	52.00	46.00	43.00
11.170013	130	58.00	50.00	47.00
11.170014	140	60.00	54.00	49.00
11.170015	150	64.00	58.00	54.00
11.170016	160	69.00	61.00	58.00
11.170017	170	74.00	66.00	61.00
11.170018	180	79.00	71.00	65.00
11.170019	190	83.00	75.00	70.00
11.170020	200	85.00	79.00	73.00



Optionen für Typ 7/50

Art.Nr.	Artikelbezeichnung	Einh.	CHF
11.199904	Abwurfschacht eingebaut CNS klein	Stk	190.00
10.199905	Lehrabänderung Auflagenhöhe pro Seite, netto	Stk	190.00
10.199901	Lehrabänderung spezial Mass, netto	Stk	190.00
10.199902	Schnittkosten in Länge, netto	Stk	100.00
10.199903	Schnittkosten in Breite, netto	Stk	100.00
10.100100	Filz für Auflage Betonroste 80/10mm	Lfm	0.90
10.199900	Aussparung in Betonrost	Stk	72.00



BETON

GUMMI

KUNSTSTOFF

METALL

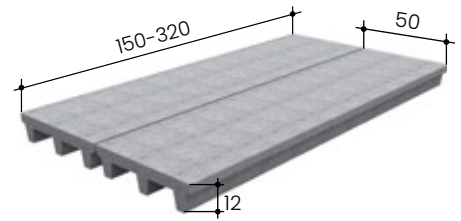
BESCHICHTUNG

TRÄNKEN

LEUCHTMITTEL

TYP 12/50 BETONPLATTE

Einsatzgebiet	Grubenabdeckung/Festboden
Elementgewicht	200kg/m ²

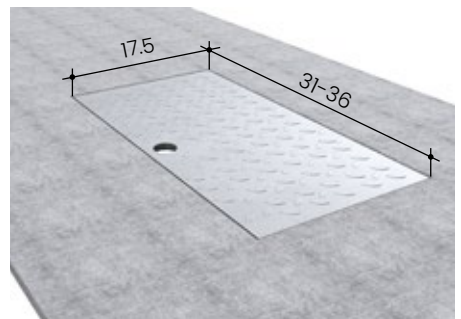


Art. Nr.	Länge cm	1-19 CHF/Stk	20-49 CHF/Stk	50- CHF/Stk
11.120015	150	76.00	70.00	62.00
11.120016	160	81.00	74.00	65.00
11.120017	170	84.00	79.00	69.00
11.120018	180	88.00	83.00	73.00
11.120019	190	92.00	86.00	79.00
11.120020	200	95.00	90.00	82.00
11.120021	210	101.00	94.00	85.00
11.120022	220	106.00	99.00	90.00
11.120023	230	110.00	104.00	93.00
11.120024	240	115.00	106.00	98.00
11.120025	250	120.00	113.00	102.00
11.120026	260	126.00	116.00	105.00
11.120027	270	130.00	119.00	109.00
11.120028	280	134.00	123.00	113.00
11.120029	290	139.00	128.00	117.00
11.120030	300	143.00	134.00	121.00
11.120031	310	148.00	138.00	125.00
11.120032	320	152.00	142.00	130.00

Längen cm	Achslast kg	Punktlast kg	Rostauflage cm
150-190	3300	1800	8.00
200-240	2500	1500	10.00
250-290	1900	1200	12.00
300-320	1400	950	12.00

Optionen für Typ 12/50

Art.Nr.	Artikelbezeichnung	Einh.	CHF
11.199904	Abwurfschacht eingebaut CNS klein	Stk	190.00
10.199905	Lehrabänderung Auflagenhöhe pro Seite, netto	Stk	190.00
10.199901	Lehrabänderung spezial Mass, netto	Stk	190.00
10.199902	Schnittkosten in Länge, netto	Stk	100.00
10.199903	Schnittkosten in Breite, netto	Stk	100.00
10.100100	Filz für Auflage Betonroste 80/10mm	Lfm	0.90
10.199900	Aussparung in Betonrost	Stk	72.00



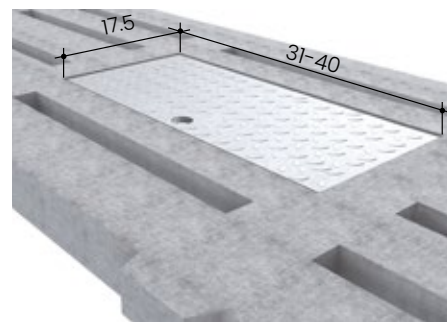
ZUBEHÖR ZU SCHWEINEROSTEN

Zum Einbetonieren in Betondeckel

Art.Nr.	Artikelbezeichnung	Einh.	CHF
21.656031	Ersatz CNS Abwurfdeckel für Beton-Schweineroste Deckelmass: 31x17.5cm Lochmass: 32x18.5cm	Stk	76.00
21.656034	Ersatz CNS Abwurfdeckel für Beton-Schweineroste Deckelmass: 34x17.5cm Lochmass: 35x18.5cm	Stk	76.00
21.656036	Ersatz CNS Abwurfdeckel für Beton-Schweineroste Deckelmass: 36x17.5cm Lochmass: 37x18.5cm	Stk	76.00
21.656038	Ersatz CNS Abwurfdeckel für Beton-Schweineroste Deckelmass: 38x17.5cm Lochmass: 39x18.5cm	Stk	76.00
21.656040	Ersatz CNS Abwurfdeckel für Beton-Schweineroste Deckelmass: 40x17.5cm Lochmass: 41x18.5cm	Stk	76.00
10.100100	Filz für Auflage Betonroste 80/10mm	Lfm	0.90
10.100200	Kanthölzer als Unterlage 110cm	Stk	7.20

Für Lüftungen und Saugrohr

10.199900	Aussparung in Betonrost	Stk	72.00
-----------	-------------------------	-----	-------



Nach Einlegen des Abwurfdeckels U-Profile leicht umschlagen (Auswurfsicherung).

BETON

GUMMI

KUNSTSTOFF

METALL

BESCHICHTUNG

TRÄNKEN

LEUCHTMITTEL

KANALELEMENTE SCHWEINE & KLEINTIERE

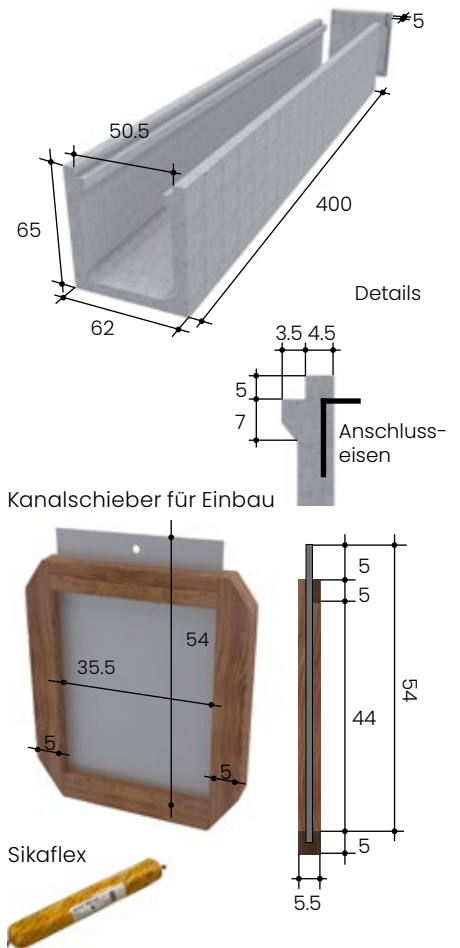
SCHWEMMKANAL TYP 50

Einsatz	Schweinestall, Waschplatz, Auslauf				
Tech. Daten	Normelemente 4.00m, Endelemente 1.00-3.99m				
Montage	Infos für Baustellenvorbereitung, Montage & Tarife für Versetzen der Elementkanäle, siehe „Montageanleitung Schwemmkanäle“.				
Abdeckungen	Beton- und Metallroste				
Art.Nr.	Artikelbezeichnung	kg	Einh.	CHF	
13.610250	Schwemmkanal Typ 50 mit integriertem Betonaufleger ohne Versetzen	250.0	Lfm	129.00	

Transportkosten: Tarif 1 - keine Frankolieferungen

Optionen für Typ 50

Art.Nr.	Artikelbezeichnung	kg	Einh.	CHF
13.610251	Endplatte Typ 50, inkl. Schrauben	40.0	Stk	76.00
13.659101	Zuschlag Endplatte vormontiert inkl. Kleber		Stk	57.00
21.605060	Schieber mit Holzrahmen B:50xH:60cm	13.0	Stk	194.00
21.605045	Schieber m. Holzrahmen 45.5x59cm, für Einbau im Schwemmkanal Typ 50	8.0	Stk	195.00
65.612060	Fugenmaterial Sikaflex PRO-3, 600ml	0.6	Stk	23.00
Verbrauch: ca 1 Beutel à 600ml für 1 Fuge				



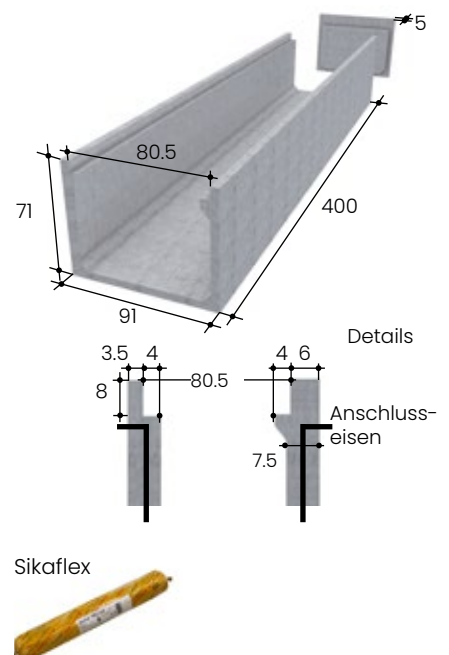
SCHWEMMKANAL TYP 80-S

Einsatz	Schweinestall, Auslauf, Waschplatz				
Tech. Daten	Normelemente 4.00m, Endelemente 1.00-3.99m				
Montage	Infos für Baustellenvorbereitung, Montage & Tarife für Versetzen der Elementkanäle, siehe „Montageanleitung Schwemmkanäle“.				
Abdeckungen	Beton-, Guss-, CNS-, Dreikant- und Kunststoffroste				
Art.Nr.	Artikelbezeichnung	kg	Einh.	CHF	
13.611803	Schwemmkanal Typ 80-S mit integriertem Betonaufleger ohne Versetzen	320.0	Lfm	176.00	

Transportkosten: Tarif 1 - keine Frankolieferungen

Optionen für Typ 80-S

Art.Nr.	Artikelbezeichnung	kg	Einh.	CHF
13.611801	Endplatte Typ 80-S, inkl. Schrauben	50.0	Stk	95.00
13.659101	Zuschlag Endplatte vormontiert inkl. Kleber		Stk	57.00
65.612060	Fugenmaterial Sikaflex PRO-3, 600ml	0.6	Stk	23.00
Verbrauch: ca 1 Beutel à 600ml für 1 Fuge				



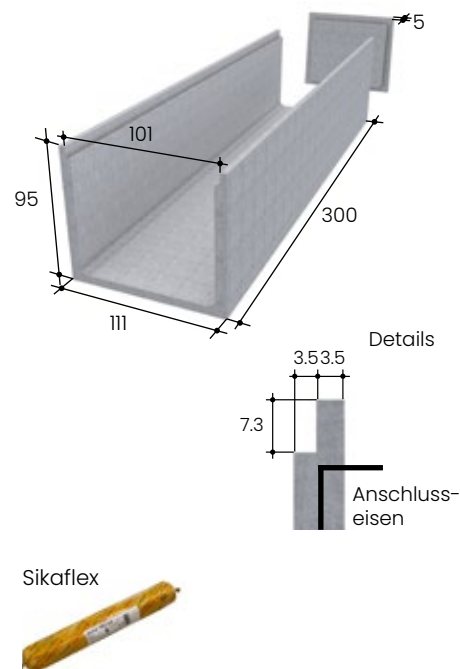
SCHWEMMKANAL TYP 100/95-S

Einsatz	Schweinegestall, Waschplatz, Auslauf			
Tech. Daten	Normelemente 3.00m, Endelemente 1.00-3.99m			
Montage	Infos für Baustellenvorbereitung, Montage & Tarife für Versetzen der Elementkanäle, siehe „Montageanleitung Schwemmkänäle“.			
Abdeckungen	Beton-, Dreikant- und Kunststofffroste			
Art.Nr.	Artikelbezeichnung	kg	Einh.	CHF
13.611095	Elementkanal Typ 100/95S mit integriertem Betonaufleger ohne Versetzen	525.0	Lfm	224.00

Transportkosten: Tarif 1 - keine Frankolieferungen

Optionen für Typ 100/95-S

Art.Nr.	Artikelbezeichnung	kg	Einh.	CHF
13.611097	Endplatte Typ 100/95S, inkl. Schrauben	140.0	Stk	138.00
13.659101	Zuschlag Endplatte vormontiert inkl. Kleber		Stk	57.00
65.612060	Fugenmaterial Sikaflex PRO-3, 600ml	0.6	Stk	23.00
Verbrauch: ca 1 Beutel à 600ml für 1 Fuge				



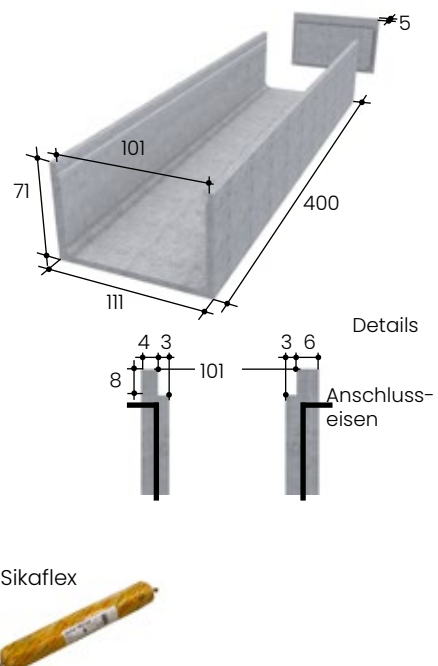
SCHWEMMKANAL TYP 100-S

Einsatz	Schweinegestall, Auslauf, Waschplatz			
Tech. Daten	Normelemente 4.00m, Endelemente 1.00-3.99m			
Montage	Infos für Baustellenvorbereitung, Montage & Tarife für Versetzen der Elementkanäle, siehe „Montageanleitung Schwemmkänäle“.			
Abdeckungen	Beton-, Guss-, CNS-, Dreikant- und Kunststofffroste			
Art.Nr.	Artikelbezeichnung	kg	Einh.	CHF
13.610013	Schwemmkanal Typ 100-S mit integriertem Betonaufleger ohne Versetzen	360.0	Lfm	198.00

Transportkosten: Tarif 1 - keine Frankolieferungen

Optionen für Typ 100-S

Art.Nr.	Artikelbezeichnung	kg	Einh.	CHF
13.610011	Endplatte Typ 100-S, inkl. Schrauben	50.0	Stk	118.00
13.659101	Zuschlag Endplatte vormontiert inkl. Kleber		Stk	57.00
65.612060	Fugenmaterial Sikaflex PRO-3, 600ml	0.6	Stk	23.00
Verbrauch: ca 1 Beutel à 600ml für 1 Fuge				



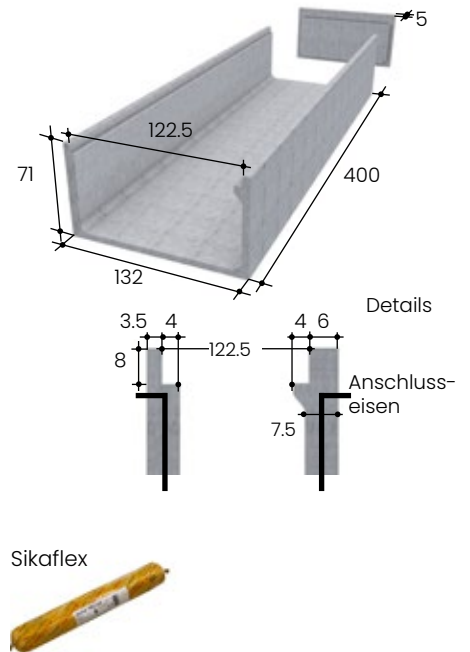
SCHWEMMKANAL TYP 120-S

Einsatz	Schweinestall, Waschplatz, Auslauf				
Tech. Daten	Normelemente 4.00m, Endelemente 1.00-3.99m				
Montage	Infos für Baustellenvorbereitung, Montage & Tarife für Versetzen der Elementkanäle, siehe „Montageanleitung Schwemmkanäle“.				
Abdeckungen	Beton-, Dreikant- und Kunststoffroste				
Art.Nr.	Artikelbezeichnung	kg	Einh.	CHF	
13.611123	Schwemmkanal Typ 120-S mit integriertem Betonaufleger ohne Versetzen	400.0	Lfm	228.00	

Transportkosten: Tarif 1 - keine Frankolieferungen

Optionen für Typ 120-S

Art.Nr.	Artikelbezeichnung	kg	Einh.	CHF
13.611121	Endplatte Typ 120-S, inkl. Schrauben	60.0	Stk	140.00
13.659101	Zuschlag Endplatte vormontiert inkl. Kleber		Stk	57.00
65.612060	Fugenmaterial Sikaflex PRO-3, 600ml	0.6	Stk	23.00
Verbrauch: ca 1 Beutel à 600ml für 1 Fuge				



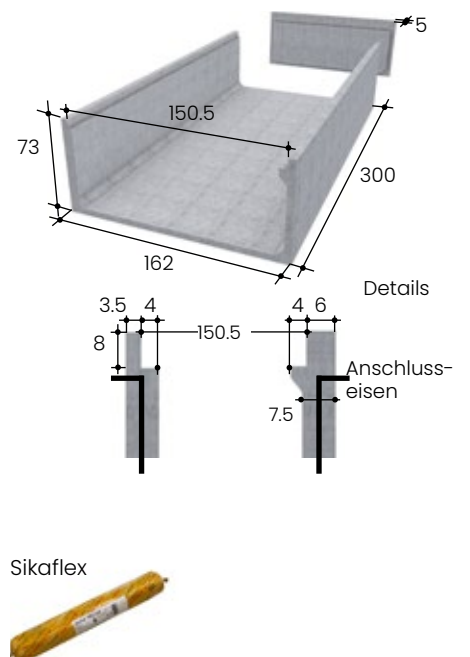
SCHWEMMKANAL TYP 150-S

Einsatz	Schweinestall, Auslauf, Waschplatz				
Tech. Daten	Normelemente 3.00m, Endelemente 1.00-3.99m				
Montage	Infos für Baustellenvorbereitung, Montage & Tarife für Versetzen der Elementkanäle, siehe „Montageanleitung Schwemmkanäle“				
Abdeckungen	Beton-, Dreikant- und Kunststoffroste				
Art.Nr.	Artikelbezeichnung	kg	Einh.	CHF	
13.611134	Schwemmkanal Typ 150-S mit integriertem Betonaufleger ohne Versetzen	625.0	Lfm	281.00	

Transportkosten: Tarif 1 - keine Frankolieferungen

Optionen für Typ 150-S

Art.Nr.	Artikelbezeichnung	kg	Einh.	CHF
13.611136	Endplatte Typ 150-S, inkl. Schrauben	90.0	Stk	176.00
13.659101	Zuschlag Endplatte vormontiert inkl. Kleber		Stk	57.00
65.612060	Fugenmaterial Sikaflex PRO-3, 600ml	0.6	Stk	23.00
Verbrauch: ca 1 Beutel à 600ml für 1 Fuge				

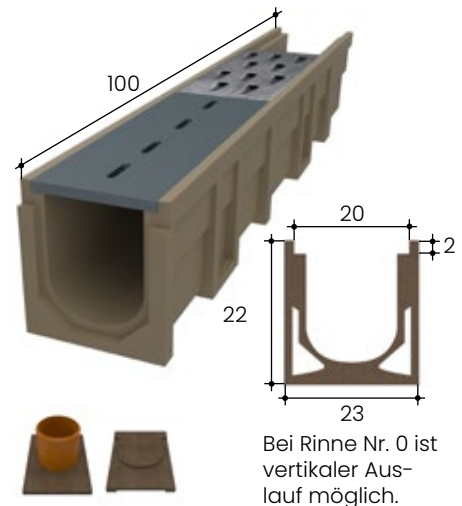


ABFLUSSRINNEN

Einsatz	Vorplatzentwässerung, Festmiststall, Schubstangenentmischung, Waschplatz, Fahrilo- und Kompostieranlage			
Material	Polymer-Beton			
Elementhöhe	22cm			
Elementlänge	100cm			
Beachten	vor dem Einbau Abdeckungen einlegen			
Art.Nr.	Artikelbezeichnung	kg	Einh.	CHF
13.620101	Jauche-Rinne 0 Höhe 220mm		Stk	78.00

Optionen für Abflussrinnen

Art.Nr.	Artikelbezeichnung	kg	Einh.	CHF
13.621119	Endstirnwand 150er Muffe eingebaut		Stk	58.00
13.621120	Anfangs- und Endstirnwand		Stk	60.00



ABDECKUNGEN ZU ABFLUSSRINNEN

Einsatz	Schubstangenentmischung und Kotgraben			
Art.Nr.	Artikelbezeichnung	kg	Einh.	CHF
21.622056	Kanalplatte 20x50cm CNS	1.6	Stk	50.00

Einsatz	Milchzimmer, Melkstand			
Art.Nr.	Artikelbezeichnung	kg	Einh.	CHF
20.652050	Gussplatte Mittelschlitz 20x50cm	7.0	Stk	42.00
20.622053	Gussrost 20x100/0,9cm	15.0	Stk	73.00



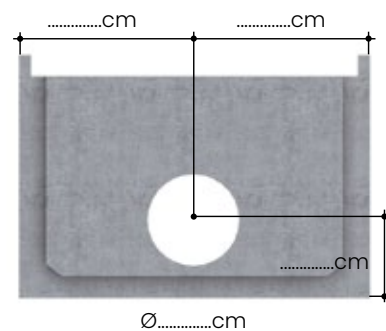
MUFFEN/AUSSPARUNGEN FÜR ALLE KANÄLE

Muffen als Spülstutzen oder Jaucheausläufe. Seitlich, vertikal oder in Endplatte

Art.Nr.	Artikelbezeichnung	kg	Einh.	CHF
13.659500	Muffe einbetoniert PVC Ø 125mm		Stk	50.00
13.659515	Muffe einbetoniert PVC Ø 150mm		Stk	52.00
13.659520	Muffe einbetoniert PVC Ø 200mm		Stk	54.00
13.659525	Muffe einbetoniert PVC Ø 250mm		Stk	74.00
13.659530	Muffe einbetoniert PVC Ø 300mm		Stk	98.00
13.659540	Muffe einbetoniert PVC Ø 400mm		Stk	153.00
13.659550	Muffe einbetoniert PVC Ø 500mm		Stk	251.00

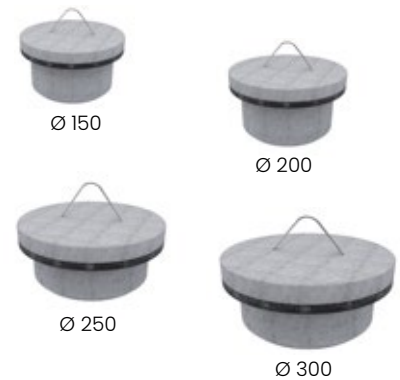
Als Verschlussstopfen für vertikalen Auslauf

Art.Nr.	Artikelbezeichnung	kg	Einh.	CHF
13.620300	Güllenstopfen Ø 300		Stk	76.00
13.659600	Aussparung in Schwemmkanal		Stk	48.00
13.659601	Spez. Auflagenhöhe		Lfm	8.00



GÜLLENSTOPFEN

Einsatz	Stopfen für vertikalen Auslauf in Jauchekanälen passend auf 150/200/250/300mm PVC Rohr			
Eigenschaften	Sicheres Abdichten durch integrierten Dichtungsring Fester Sitz aufgrund von hohem Eigengewicht Gute Erreichbarkeit durch grossen eingegossenen CNS-Bügel Beständig gegen Ammoniak			
Art.Nr.	Artikelbezeichnung	kg	Einh.	CHF
13.620150	Güllenstopfen Ø 150*		Stk	34.00
13.620200	Güllenstopfen Ø 200*		Stk	36.00
13.620250	Güllenstopfen Ø 250*		Stk	53.00
13.620300	Güllenstopfen Ø 300		Stk	76.00

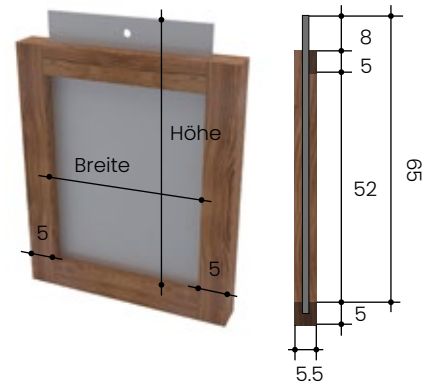


KANALSCHIEBER CNS

Art.Nr.	Artikelbezeichnung	kg	Einh.	CHF
21.603065	Schieber mit Holzrahmen B:30xH:65cm	10.0	Stk	162.00
21.604065	Schieber mit Holzrahmen B:40xH:65cm	11.0	Stk	177.00
21.605065	Schieber mit Holzrahmen B:50xH:65cm	13.0	Stk	179.00
21.606565	Schieber mit Holzrahmen B:65xH:65cm	14.0	Stk	212.00
21.607565	Schieber mit Holzrahmen B:75xH:65cm	16.0	Stk	255.00
21.608565	Schieber mit Holzrahmen B:85xH:65cm	17.0	Stk	269.00

Optionen für Kanalschieber CNS und Kanalschieber Spezialmass

Art.Nr.	Artikelbezeichnung	kg	Einh.	CHF
21.601000	Zughaken zu Schieber		Stk	9.80
21.601010	Befestigungs-Set für Schieber komplett		Stk	16.30
21.606050	Zuschlag für Abdeckung CNS		Stk	37.00

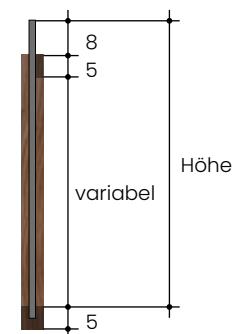


KANALSCHIEBER SPEZIALMASS

Kanalschieber Spezialmass

Beachten Dimension beliebig wählbar. Maximale Grösse der Standard-schieber (85x65cm) sollte jedoch nicht überschritten werden. Keine Garantie-gewährleistung bei Überschreiten dieser Normen.

Art.Nr.	Artikelbezeichnung	kg	Einh.	CHF
21.606000	Chromstahlblatt für Schieber spezial Mass BxH:		m2	304.00
21.608001	Eichenholzrahmen spez. Mass BxH (Lichtmasse):		Stk	170.00
21.608002	Eichenholzrahmen für Normschieber Masse 30/40/50cm		Stk	144.00
21.608003	Eichenholzrahmen für Normschieber		Stk	154.00



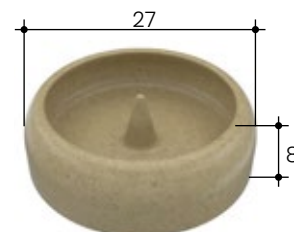
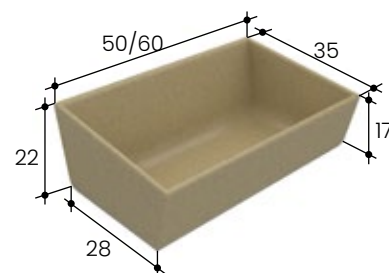
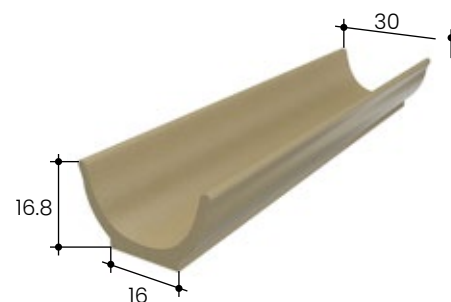
FUTTERTRÖGE SCHWEINE & KLEINTIERE

FUTTERTRÖGE FÜR SCHWEINE

Einsatz	Ferkel, Mastschweine, Zuchtsauen			
Beachten	Preiswerte Alternative zu CNS-Trögen			
Material	Polymer-Beton			
Art.Nr.	Artikelbezeichnung	kg	Einh.	CHF
11.513030	Schweinetrog TSH-30 offen 100cm	22.5	Stk	46.00
11.513010	Schweinetrog TSH-30A 1-seitig 100cm	23.9	Stk	56.00
11.510050	Einzeltrög T35-50 geschlossen 50cm	18.0	Stk	62.00
11.510060	Einzeltrög T35-60 geschlossen 60cm	19.8	Stk	60.00
11.510033	Ferkeltrög mit Kegel FTK-27	5.3	Stk	28.00

Optionen für Futtertröge für Schweine

Art.Nr.	Artikelbezeichnung	kg	Einh.	CHF
65.600600	Sikadur 31 Kleber normal, 1.2kg für ca. 2m ²	1.2	Stk	37.20
Gebinde à 1.2kg reicht für ca. 12 Fugen				



Sikadur 31



BETON

GUMMI

KUNSTSTOFF

METALL

BESCHICHTUNG

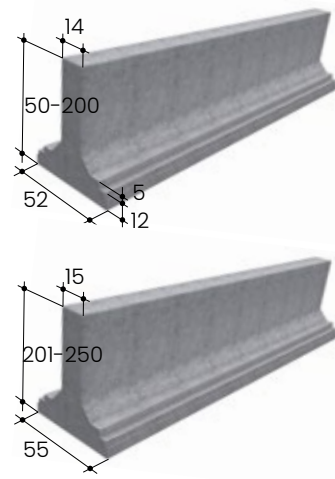
TRÄNKEN

LEUCHTMITTEL

TRENNWANDGITTER & SONSTIGE ELEMENTE SCHWEINE & KLEINTIERE

T-STEHELEMENT FÜR KANÄLE

Einsatz	Elementkanalwände als flexibler Kanal im Schweinestall			
Elementlänge	2.00-4.00m			
Beachten	Kanalboden wird mit Ortsbeton ausgegossen, somit wird die gewünschte Kanalbreite erreicht			
Art.Nr.	Artikelbezeichnung	kg	Einh.	CHF
19.135205	T-Stehelement mit Stossfuge, Höhe: 50-79cm	400.0	Lfm	97.00
19.135210	T-Stehelement mit Stossfuge, Höhe: 80-200cm	415.0	m2	105.00
19.135215	T-Stehelement mit Stossfuge, Höhe: 201-250cm	440.0	m2	115.00
19.135220	Aussparung in T-Stehelement		Stk	66.00



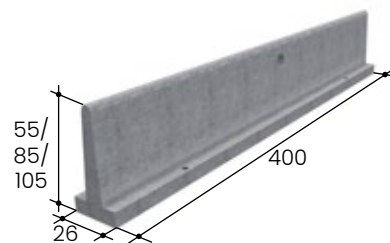
Hinweise

Achtung: Wiederverkaufs-Konditionen auf Anfrage.

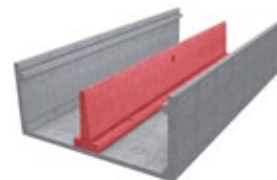
Transportkosten: Tarif 2 - keine Frankolieferungen

BETONTRENNWAND FÜR KANÄLE

Einsatz	Trennwände für Güllenkanäle			
Nutzlast	auf Anfrage			
Höhe	55cm/85cm			
Breite	26cm			
Länge	Normelemente 4.00m, Endelemente 2.00-4.50m			
Art.Nr.	Artikelbezeichnung	kg	Einh.	CHF
19.102655	Betontrennwand für Kanäle 26x55cm, mit Stossfuge	150.0	Lfm	70.00
19.102685	Betontrennwand für Kanäle 26x85cm, mit Stossfuge	210.0	Lfm	77.00
19.102610	Betontrennwand für Kanäle 26x105cm, mit Stossfuge	240.0	Lfm	86.00



Einsatzmöglichkeit



Hinweis

Befestigung: 4 Bolzenanker pro Element

Optionen für Betontrennwand

Art.Nr.	Artikelbezeichnung	kg	Einh.	CHF
21.101628	Bolzenanker INOX, M10/180 mit U-Scheibe M10 10.5/30/2.5mm	0.1	Stk	6.00

Transportkosten: Tarif 1 - keine Frankolieferungen



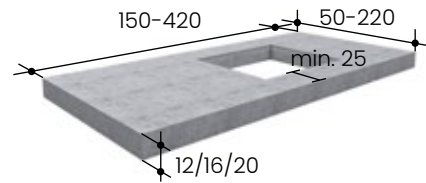
BETONPLATTE SPEZIALANFERTIGUNG

Einsatz	Jauchegrubenabdeckung mit Oeffnung für Rührwerk, Jauchepumpe oder Ansaugschlauch			
Nutzlast	auf Anfrage			
Aussparung	mind. 25cm betonierte Fläche um Aussparung			
Höhe	12/16/20cm			
Breite	50-220cm			
Länge	150-420cm			
Gewicht	20cm: 500kg/m ² , 16cm: 380kg/m ² , 12cm: 288kg/m ² (alle ohne Aussparung)			
Beachten	Immer Skizze beilegen. Aussparungen in lichten Weiten angeben. Mindestpreis: 200.-/Stk.			
Art.Nr.	Artikelbezeichnung	kg	Einh.	CHF
19.111111	Betonplatte Spezialanfertigung	500.0	m ²	154.00
19.111112	Zusätzliche Aussparung		Stk	55.00
19.135233	Transportanker CNS 15mm, versenkt einbetoniert		Stk	44.00

Hinweis

Geeignete Roste für Aussparungen in Betonplatte: Schonlauroste, siehe Abschnitt Schweineroste

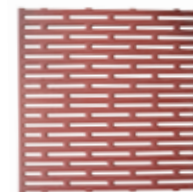
Transportkosten: Tarif 1



Transportanker



Schonlau Gussroste



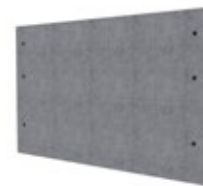
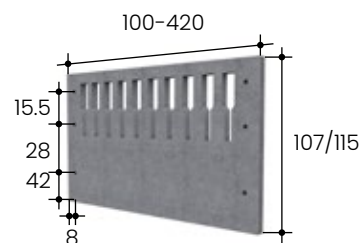
WILLISAUER BETONWANDGITTER UND -PLATTEN

Einsatz	Umbauten, Auslauf, Vorplätze			
Elementhöhe	107cm (115cm max.)			
Elementlänge	100-420cm			
Dicke	6cm			
Beachten	Bei Bestellung Plan beilegen			
Art.Nr.	Artikelbezeichnung	kg	Einh.	CHF
19.107600	Betonwandgitter D6/107cm	135.0	Lfm	114.00
19.107700	Betonwandplatte D6/107cm	165.0	Lfm	114.00

Optionen für Willisauer Betonwandgitter

Art.Nr.	Artikelbezeichnung	kg	Einh.	CHF
19.107800	Lehrabänderung Schrägschnitt seitlich		Lfm	55.00
19.108000	Lehrabänderung Schrägschnitt Boden		Lfm	55.00

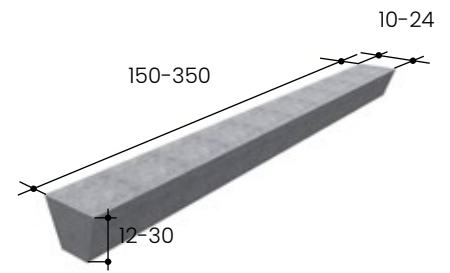
Transportkosten: Tarif 1



BETONUNTERZUGSBALKEN

Einsatz	Auflage für Betonroste			
Nutzlast	Auf Anfrage			
Elementhöhe	12-30cm			
Oberflächenbreite	10-24cm			
Elementlänge	150-350cm auf jedes Mass			
Art.Nr.	Artikelbezeichnung	kg	Einh.	CHF
19.101210	Unterzugsbalken HxB 12x10cm	24.0	Lfm	40.00
19.101413	Unterzugsbalken HxB 14x13cm	36.0	Lfm	42.00
19.101610	Unterzugsbalken HxB 16x10cm	32.0	Lfm	44.00
19.101614	Unterzugsbalken HxB 16x14cm	44.0	Lfm	46.00
19.101813	Unterzugsbalken HxB 18x13cm	46.0	Lfm	47.00
19.102014	Unterzugsbalken HxB 20x15cm	60.0	Lfm	49.00
19.102216	Unterzugsbalken HxB 22x16cm	70.0	Lfm	52.00
19.102520	Unterzugsbalken HxB 25x20cm	120.0	Lfm	66.00
19.103024	Unterzugsbalken HxB 30x24cm	172.0	Lfm	81.00

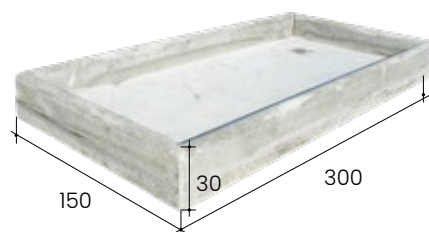
Transportkosten: Tarif 1



PFERDE-WC & WEITERE ELEMENTE PFERDE

PFERDE-WC

Einsatz	Einzel- und Gruppenhaltung			
Material	Beton			
Besonderes	Mit integriertem Abfluss. Mobil einsetzbar.			
Höhe	30cm			
Breite	150cm			
Länge	300cm			
Art.Nr.	Artikelbezeichnung	kg	Einh.	CHF
19.150300	Pferde-WC für Gruppenhaltung im Freilaufstall	1200.0	Stk	1'430.00



PADDOCK RANDABGRENZUNG

Einsatz	Randabgrenzung im Paddockbereich			
Art.Nr.	Artikelbezeichnung	kg	Einh.	CHF
19.102226	Abschlusselement L-Form für Liegebo- xen 12.5x23x262cm	110.0	Stk	95.00
19.103026	Abschlusselement L-Form für Liegebo- xen 13x30x262cm	170.0	Stk	149.00
19.119822	Bugelement gerundet mit Montage- löcher BxHxL 10x20x262cm	108.0	Stk	80.00
19.103626	Abschlusselement L-Form für Liegebo- xen 15x36x262cm	190.0	Stk	149.00

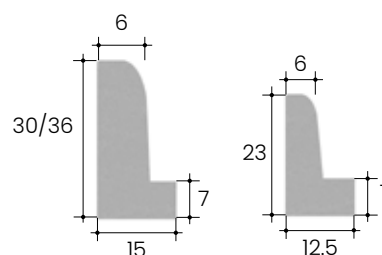
Hinweis

Befestigung: 4 Bolzenanker pro Element

Optionen für Paddock Randabgrenzung L-Form

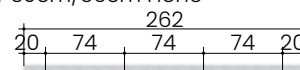
Art.Nr.	Artikelbezeichnung	kg	Einh.	CHF
19.199917	Schnittkosten für Abschlusselemente		Stk	28.00
21.101628	Bolzenanker INOX, M10/180 mit U-Schei- be M10 10.5/30/2.5mm	0.1	Stk	6.00
21.101630	Bolzenanker INOX, M12/180 mit grosser U-Scheibe M12 13/37/3mm	0.2	Stk	7.00
65.612060	Fugenmaterial Sikaflex PRO-3, 600ml	0.6	Stk	23.00
	Zum Abdichten und Kleben der Element- te. Empfehlung für Verbrauch: ca. 1 Stk. pro Element			

Transportkosten: Tarif 1



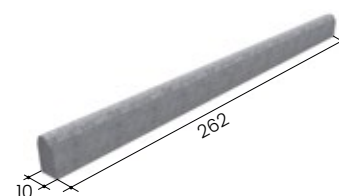
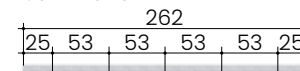
Lochmasse

Für 30cm/36cm Höhe

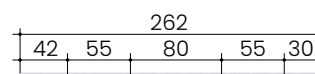


Lochmasse

Für 23cm Höhe



Lochmasse

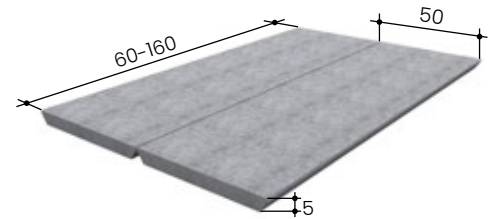


BETONPLATTEN & WEITERE ELEMENTE INDUSTRIE

TYP 5/50 BETONPLATTE

Elementgewicht 110kg/m²

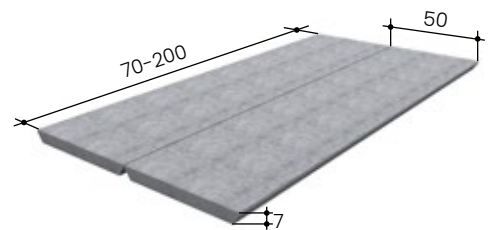
Art. Nr.	Länge cm	1-29 CHF/Stk	30-49 CHF/Stk	50- CHF/Stk
11.150006	60	44.00	38.00	36.00
11.150007	70	44.00	38.00	36.00
11.150008	80	44.00	38.00	36.00
11.150009	90	44.00	38.00	36.00
11.150010	100	44.00	38.00	36.00
11.150011	110	47.00	41.00	38.00
11.150012	120	50.00	43.00	41.00
11.150013	130	53.00	48.00	44.00
11.150014	140	58.00	51.00	48.00
11.150015	150	62.00	55.00	52.00
11.150016	160	66.00	60.00	55.00



TYP 7/50 BETONPLATTE

Elementgewicht 160kg/m²

Art. Nr.	Länge cm	1-29 CHF/Stk	30-49 CHF/Stk	50- CHF/Stk
11.170007	70	46.00	39.00	36.00
11.170008	80	46.00	39.00	36.00
11.170009	90	46.00	39.00	36.00
11.170010	100	46.00	39.00	36.00
11.170011	110	48.00	42.00	39.00
11.170012	120	52.00	46.00	43.00
11.170013	130	58.00	50.00	47.00
11.170014	140	60.00	54.00	49.00
11.170015	150	64.00	58.00	54.00
11.170016	160	69.00	61.00	58.00
11.170017	170	74.00	66.00	61.00
11.170018	180	79.00	71.00	65.00
11.170019	190	83.00	75.00	70.00
11.170020	200	85.00	79.00	73.00



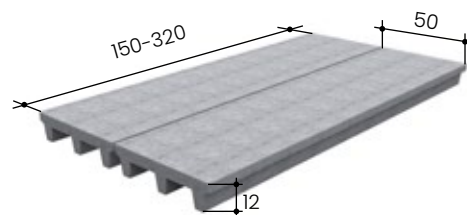
Optionen für Betonplatte 5/50 und 7/50

Art.Nr.	Artikelbezeichnung	Einh.	CHF
10.199905	Lehrabänderung Auflagenhöhe pro Seite, netto	Stk	190.00
10.199901	Lehrabänderung spezial Mass, netto	Stk	190.00
10.199902	Schnittkosten in Länge, netto	Stk	100.00
10.199903	Schnittkosten in Breite, netto	Stk	100.00

TYP 12/50 BETONPLATTE

Elementgewicht 200 kg/m²

Art. Nr.	Länge cm	1-19 CHF/Stk	20-49 CHF/Stk	50- CHF/Stk
11.120015	150	76.00	70.00	62.00
11.120016	160	81.00	74.00	65.00
11.120017	170	84.00	79.00	69.00
11.120018	180	88.00	83.00	73.00
11.120019	190	92.00	86.00	79.00
11.120020	200	95.00	90.00	82.00
11.120021	210	101.00	94.00	85.00
11.120022	220	106.00	99.00	90.00
11.120023	230	110.00	104.00	93.00
11.120024	240	115.00	106.00	98.00
11.120025	250	120.00	113.00	102.00
11.120026	260	126.00	116.00	105.00
11.120027	270	130.00	119.00	109.00
11.120028	280	134.00	123.00	113.00
11.120029	290	139.00	128.00	117.00
11.120030	300	143.00	134.00	121.00
11.120031	310	148.00	138.00	125.00
11.120032	320	152.00	142.00	130.00



Nutzlasten (bei Radabdruck von 30x40cm und Radabstand von 180cm)

Längen cm	Achslast kg	Punktlast kg	Rostauflage cm
150-190	3300	1800	8.00
200-240	2500	1500	10.00
250-290	1900	1200	12.00
300-320	1400	950	12.00

Optionen für Betonplatte 12/50

Art.Nr.	Artikelbezeichnung	Einh.	CHF
10.199905	Lehrabänderung Auflagenhöhe pro Seite, netto	Stk	190.00
10.199901	Lehrabänderung spezial Mass, netto	Stk	190.00
10.199902	Schnittkosten in Länge, netto	Stk	100.00
10.199903	Schnittkosten in Breite, netto	Stk	100.00

BETON

GUMMI

KUNSTSTOFF

METALL

BESCHÜTTUNG

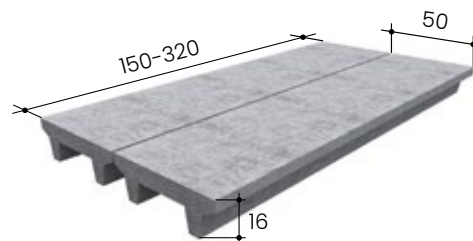
TRÄNKEN

LEUCHTMITTEL

TYP 16/50 BETONPLATTE

Oberfläche	Quarzsand
Elementgewicht	220 kg/m ²

Art. Nr.	Länge cm	1-19 CHF/Stk	20-49 CHF/Stk	50-99 CHF/Stk	100- CHF/Stk
10.160015	150	95.00	85.00	79.00	72.00
10.160016	160	98.00	90.00	83.00	76.00
10.160017	170	102.00	94.00	87.00	81.00
10.160018	180	107.00	98.00	93.00	85.00
10.160019	190	113.00	104.00	97.00	91.00
10.160020	200	118.00	109.00	101.00	93.00
10.160021	210	124.00	115.00	106.00	97.00
10.160022	220	128.00	118.00	112.00	101.00
10.160023	230	134.00	125.00	116.00	106.00
10.160024	240	139.00	130.00	121.00	110.00
10.160025	250	146.00	137.00	127.00	115.00
10.160026	260	153.00	141.00	131.00	120.00
10.160027	270	158.00	147.00	136.00	125.00
10.160028	280	162.00	152.00	140.00	129.00
10.160029	290	168.00	158.00	147.00	136.00
10.160030	300	172.00	162.00	152.00	140.00
10.160031	310	176.00	167.00	158.00	147.00
10.160032	320	183.00	171.00	162.00	151.00



Nutzlasten (bei Radabdruck von 30x40cm und Radabstand von 180cm)			
Längen cm	Achslast kg	Punktlast kg	Rost- auflage cm
150-200	5200	2600	8.00
210-220	3600	1800	10.00
230-260	3200	1600	10.00
270-290	2700	1300	10.00
300-320	2300	1100	10.00

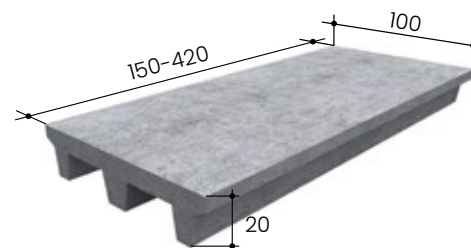
Optionen für Betonplatte 16/50

Art.Nr.	Artikelbezeichnung	Einh.	CHF
10.199905	Lehrabänderung Auflagenhöhe pro Seite, netto	Stk	190.00
10.199901	Lehrabänderung spezial Mass, netto	Stk	190.00
10.199902	Schnittkosten in Länge, netto	Stk	100.00
10.199903	Schnittkosten in Breite, netto	Stk	100.00

TYP 20/100 BETONPLATTE

Oberfläche	Quarzsand
Elementgewicht	275kg/m ²

Art. Nr.	Länge cm	1-19 CHF/stk	20-39 CHF/stk	40- CHF/stk
10.101015	150	191.00	172.00	157.00
10.101016	160	200.00	183.00	167.00
10.101017	170	209.00	194.00	172.00
10.101018	180	220.00	202.00	179.00
10.101019	190	231.00	209.00	184.00
10.101020	200	244.00	213.00	189.00
10.101021	210	255.00	223.00	198.00
10.101022	220	264.00	234.00	208.00
10.101023	230	278.00	245.00	218.00
10.101024	240	288.00	252.00	226.00
10.101025	250	299.00	262.00	241.00
10.101026	260	311.00	273.00	247.00
10.101027	270	322.00	285.00	257.00
10.101028	280	334.00	296.00	270.00
10.101029	290	346.00	308.00	281.00
10.101030	300	356.00	318.00	291.00
10.101031	310	366.00	329.00	299.00
10.101032	320	374.00	339.00	308.00
10.101033	330	385.00	348.00	318.00
10.101034	340	395.00	360.00	327.00
10.101035	350	406.00	368.00	335.00
10.101036	360	415.00	378.00	348.00
10.101037	370	427.00	389.00	359.00
10.101038	380	436.00	399.00	368.00
10.101039	390	446.00	407.00	379.00
10.101040	400	459.00	417.00	388.00
10.101041	410	467.00	427.00	398.00
10.101042	420	476.00	438.00	407.00



Nutzlasten (bei Radabdruck von 30x40cm) und Radabstand von 180cm

Längen cm	Achslast kg	Punktlast kg	Rostauflage cm
200-220	8000	5000	10.00
230-260	7000	4500	10.00
270-290	6200	4000	10.00
300-320	5400	3500	10.00
330-360	4600	3000	12.00
370-400	3800	2500	12.00
410-420	3000	2000	12.00

Optionen für Betonplatte 20/100

Art.Nr.	Artikelbezeichnung	Einh.	CHF
10.199905	Lehrabänderung Auflagenhöhe pro Seite, netto	Stk	190.00
10.199901	Lehrabänderung spezial Mass, netto	Stk	190.00
10.199900	Aussparung in Betonrost	Stk	72.00

BETON

GUMMI

KUNSTSTOFF

METALL

BESCHICHTUNG

TRÄNKEN

LEUCHTMITTEL

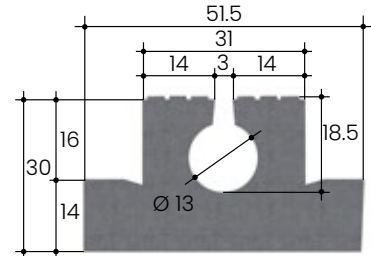
PLATZENTWÄSSERUNGSRINNE

Einsatz	Ideal zur Platzentwässerung				
Tech. Daten	Normelemente 4.00m				
Montage	Streifenfundament nötig				
Art.Nr.	Artikelbezeichnung	kg	Einh.	CHF	
19.650030	Entwässerungsrinne B: 50cm, H: 30cm mit 30mm Schlitz	245.0	Lfm	155.00	

Zubehör

Art.Nr.	Artikelbezeichnung	kg	Einh.	CHF	
65.612060	Fugenmaterial Sikaflex PRO-3, 600ml	0.6	Stk	23.00	
	Verbrauch: ca 1 Beutel à 600ml für 1 Fuge				

Transportkosten: Tarif 1



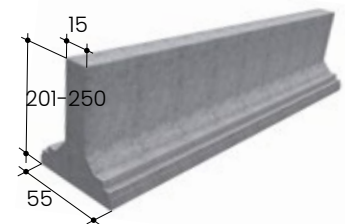
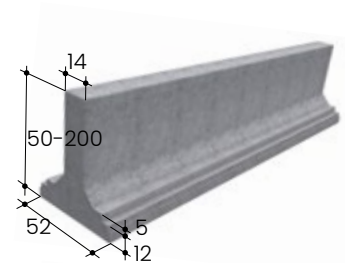
T-STEHELEMENT

Einsatz	Universell einsetzbar, z.B. als Parkplatzabgrenzung				
Elementlänge	2.00-4.00m				
Art.Nr.	Artikelbezeichnung	kg	Einh.	CHF	
19.135205	T-Stehelement mit Stossfuge, Höhe: 50-79cm	400.0	Lfm	97.00	
19.135210	T-Stehelement mit Stossfuge, Höhe: 80-200cm	415.0	m2	105.00	
19.135215	T-Stehelement mit Stossfuge, Höhe: 201-250cm	440.0	m2	115.00	
19.135220	Aussparung in T-Stehelement		Stk	66.00	

Hinweis

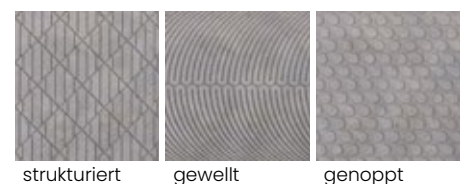
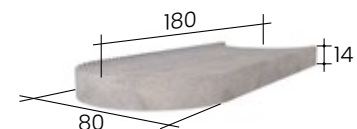
Achtung: Wiederverkaufs-Konditionen auf Anfrage.

Transportkosten: Tarif 2



FAHRSPURPLATTEN

Einsatz	Universell einsetzbar, für steile und flache Strassen				
Oberfläche	genoppt, gerillt oder strukturiert				
Elementlänge	1.80 m				
Radlast	10 Tonnen				
Elementgewicht	450kg/Stk.				
Vorteile	<ul style="list-style-type: none"> • Schnell verlegt mit Frontlader, Stapler oder LKW-Kran • Sofort befahrbar • Saubere Kurven -> bis zu 40 Grad abwinkelbar 				
Art.Nr.	Artikelbezeichnung	kg	Einh.	CHF	
19.190190	Fahrspurplatte 180x80/14cm	250.0	Stk	auf Anfrage	



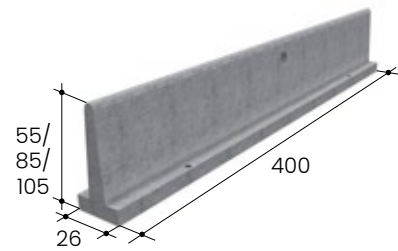
Hinweis

Achtung: Wiederverkaufs-Konditionen auf Anfrage.

Transportkosten: Tarif 2

BETONTRENNWAND

Einsatz	Universell einsetzbar, z.B. als Parkplatzabgrenzung				
Nutzlast	auf Anfrage				
Höhe	55cm/85cm				
Breite	26cm				
Länge	Normelemente 4.00m, Endelemente 2.00-4.50m				
Art.Nr.	Artikelbezeichnung	kg	Einh.	CHF	
19.102655	Betontrennwand für Kanäle 26x55cm, mit Stossfuge	150.0	Lfm	70.00	
19.102685	Betontrennwand für Kanäle 26x85cm, mit Stossfuge	210.0	Lfm	77.00	
19.102610	Betontrennwand für Kanäle 26x105cm, mit Stossfuge	240.0	Lfm	86.00	



Hinweis

Befestigung: 4 Bolzenanker pro Element

Optionen für Betontrennwand

Art.Nr.	Artikelbezeichnung	kg	Einh.	CHF
21.101628	Bolzenanker INOX, M10/180 mit U-Scheibe M10 10.5/30/2.5mm	0.1	Stk	6.00

Transportkosten: Tarif 1

ABSCHLUSSELEMENT L-FORM

Einsatz	für jegliche Terrainabgrenzungen				
Art.Nr.	Artikelbezeichnung	kg	Einh.	CHF	
19.102226	Abschlusselement L-Form für Liegebo- xen 12.5x23x262cm	110.0	Stk	95.00	
19.103026	Abschlusselement L-Form für Liegebo- xen 13x30x262cm	170.0	Stk	149.00	
19.103626	Abschlusselement L-Form für Liegebo- xen 15x36x262cm	190.0	Stk	149.00	

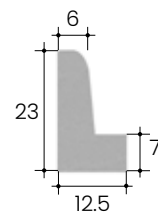
Hinweis

Befestigung: 2 Bolzenanker pro Element

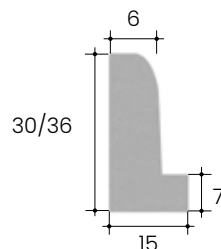
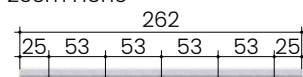
Optionen für Abschlusselement L-Form

Art.Nr.	Artikelbezeichnung	kg	Einh.	CHF	
19.199917	Schnittkosten für Abschlusselemente		Stk	28.00	
21.101628	Bolzenanker INOX, M10/180 mit U-Scheibe M10 10.5/30/2.5mm	0.1	Stk	6.00	
21.101630	Bolzenanker INOX, M12/180 mit grosser U-Scheibe M12 13/37/3mm		Stk	7.00	
65.612060	Fugenmaterial Sikaflex PRO-3, 600ml	0.6	Stk	23.00	
	Zum Abdichten und Kleben der Elemente. Empfehlung für Verbrauch: ca. 1 Stk. pro Element				

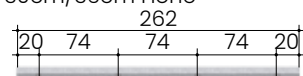
Transportkosten: Tarif 1



Lochmasse
Für 23cm Höhe



Lochmasse
Für 30cm/36cm Höhe



BETON

GUMMI

KUNSTSTOFF

METALL

BESCHICHTUNG

TRÄNKEN

LEUCHTMITTEL