

# METALL

METALL

BESCHICHTUNG

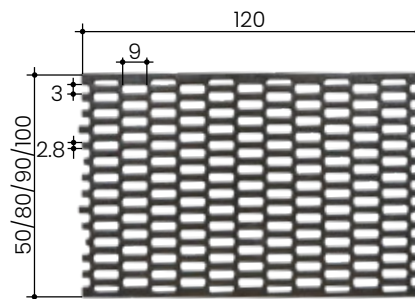
TRÄNKEN

LEUCHTMITTEL

# WABENGUSSROSTE, STABROSTE RINDER

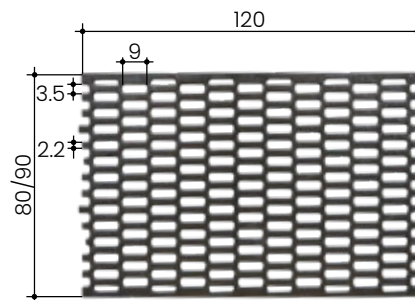
## WABENROSTE EURO 30MM

<b>Einsatz</b>	Jungvieh bis 400kg, Mutterkuh, Milchvieh				
<b>Durchlass</b>	~42%				
<b>BVET-Nr.</b>	12158				
<b>Material</b>	Kugelgraphitguss GGG50				
<b>Nutzlast</b>	Elementbreite: 50cm = 5000kg Elementbreite: 80-100cm = 2500kg				
<b>Wabengr.</b>	30x90mm				
<b>Stegbreite</b>	28mm				
<b>Rosthöhe</b>	40mm				
<b>Beachten</b>	darf nicht vollständig abgedeckt werden (Mist, Gummimatte)				
<b>Art.Nr.</b>	<b>Artikelbezeichnung</b>	<b>kg</b>	<b>Einh.</b>	<b>CHF</b>	
20.201250	Wabenrost 30er 120x50cm, „das Original“	42.0	Stk	200.00	
20.203080	Wabenrost 30er 120x80cm, „das Original“	64.0	Stk	272.00	
20.203090	Wabenrost 30er 120x90cm, „das Original“	70.0	Stk	289.00	
20.203010	Wabenrost 30er 120x100cm, „das Original“	80.0	Stk	309.00	



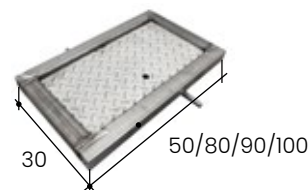
## WABENROSTE EURO 35MM

<b>Einsatz</b>	Jungvieh ab 400kg, Milchvieh, Anbinde- und Laufstall, Auslauf				
<b>Durchlass</b>	~46%				
<b>BVET-Nr.</b>	12170				
<b>Material</b>	Kugelgraphitguss GGG50				
<b>Nutzlast</b>	2500kg				
<b>Wabengr.</b>	35x90mm				
<b>Stegbreite</b>	22mm				
<b>Rosthöhe</b>	40mm				
<b>Beachten</b>	darf nicht vollständig abgedeckt werden (Mist, Gummimatte)				
<b>Art.Nr.</b>	<b>Artikelbezeichnung</b>	<b>kg</b>	<b>Einh.</b>	<b>CHF</b>	
20.201208	Wabenrost 35er 120x80cm, „das Original“	60.0	Stk	247.00	
20.201209	Wabenrost 35er 120x90cm, „das Original“	68.0	Stk	277.00	



### Optionen für Wabenroste EURO 30mm und 35mm

<b>Art.Nr.</b>	<b>Artikelbezeichnung</b>	<b>kg</b>	<b>Einh.</b>	<b>CHF</b>	
21.243050	Abwurfschacht CNS 30x50cm	7.0	Stk	302.00	
21.243080	Abwurfschacht CNS 30x80cm	8.0	Stk	342.00	
21.243090	Abwurfschacht CNS 30x90cm	9.0	Stk	365.00	
21.243100	Abwurfschacht CNS 30x100cm	10.0	Stk	361.00	
19.11113	Wabenrostdeckel mit Arretierung für 2 Wabenroste		Stk	792.00	



19.11113

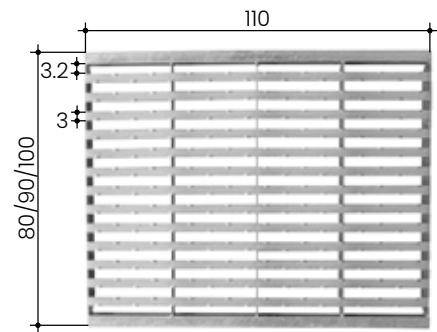


# T-STABROST MIT GLEITSCHUTZNOCKEN

<b>Einsatz</b>	Anbindestall				
<b>Schlitzbreite</b>	32mm				
<b>Stegbreite</b>	30mm				
<b>Rosthöhe</b>	40mm				
<b>Art.Nr.</b>	<b>Artikelbezeichnung</b>	<b>kg</b>	<b>Einh.</b>	<b>CHF</b>	
24.230832	T-Stabrost 110x80/4cm verzinkt	33.0	Stk	315.00	
24.230932	T-Stabrost 110x90/4cm verzinkt	37.0	Stk	345.00	
24.231032	T-Stabrost 110x100/4cm verzinkt	41.0	Stk	380.00	

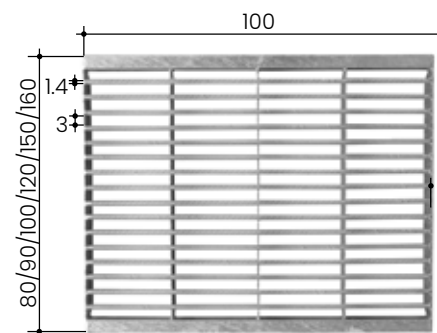
## Unverzinkte Roste zur Weiterverarbeitung

<b>Art.Nr.</b>	<b>Artikelbezeichnung</b>	<b>kg</b>	<b>Einh.</b>	<b>CHF</b>	
24.230833	T-Stabrost 110x80/4cm, ohne Verzinkung	33.0	Stk	242.00	
24.230933	T-Stabrost 110x90/4cm, ohne Verzinkung	37.0	Stk	242.00	
24.231033	T-Stabrost 110x100/4cm, ohne Verzinkung	41.0	Stk	341.00	



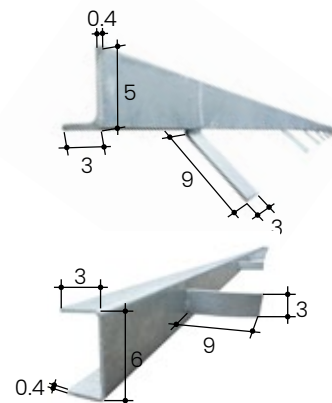
# RUNDSTABROST

<b>Einsatz</b>	Anbindestall, Alpställe				
<b>Besonderes</b>	sehr hoher Durchlass				
<b>Schlitzbreite</b>	30mm				
<b>Stegbreite</b>	14mm				
<b>Rosthöhe</b>	40mm				
<b>Art.Nr.</b>	<b>Artikelbezeichnung</b>	<b>kg</b>	<b>Einh.</b>	<b>CHF</b>	
24.241008	Rundstabrost 100x80/4cm verzinkt	34.0	Stk	302.00	
24.241009	Rundstabrost 100x90/4cm verzinkt	37.0	Stk	272.00	
24.241010	Rundstabrost 100x100/4cm verzinkt	40.0	Stk	244.00	
24.241012	Rundstabrost 100x120/4cm verzinkt	48.0	Stk	383.00	
24.241016	Rundstabrost 100x160/4cm verzinkt	64.0	Stk	350.00	



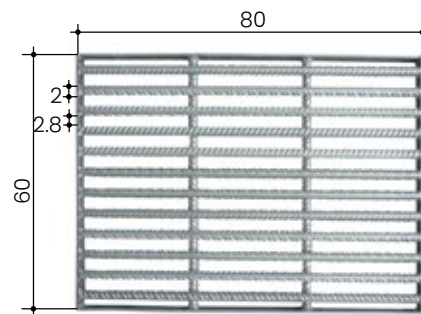
# VERZINKTE PROFILE

<b>Einsatz</b>	Rostauflage				
<b>Art.Nr.</b>	<b>Artikelbezeichnung</b>	<b>kg</b>	<b>Einh.</b>	<b>CHF</b>	
22.659010	Winkel-Profil als Rostauflage 30/50/4mm mit Schlaudern, Stangen à 6.00m	2.0	Lfm	21.00	
22.659011	U-Profil als Rostauflage 30/60/4mm mit Schlaudern, Stangen à 6.00m	3.0	Lfm	27.00	



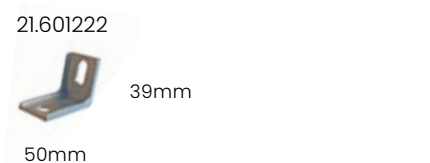
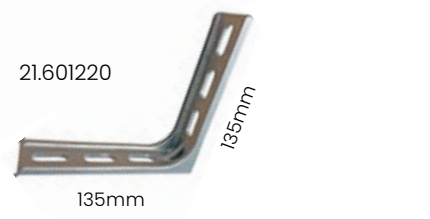
## RUNDSTABROST BEFAHRBAR

<b>Einsatz</b>	Abdeckung auf Jauchegrube, stark befahrene Stellen			
<b>Besonderes</b>	> Sehr stabile Ausführung > Hoher Durchlass > Antirutsch-Oberfläche			
<b>BVET-Nr.</b>	12262* *Bedingung: Max. 2 Elemente aneinander einbauen			
<b>Schlitzbreite</b>	28mm			
<b>Rostgrösse</b>	80x60cm (Einsatz: längs oder quer)			
<b>Nutzlast</b>	5000kg			
<b>Art.Nr.</b>	<b>Artikelbezeichnung</b>	<b>kg</b>	<b>Einh.</b>	<b>CHF</b>
24.230628	Rundstabrost spez. stark 80x60/4cm	40.0	Stk	524.00



## WINKEL-BALKENHALTER

<b>Einsatz</b>	Für Befestigung des Kotbalkens im Laufstall			
<b>Montage</b>	1 Stk. pro 2 Kuhplätze			
<b>Art.Nr.</b>	<b>Artikelbezeichnung</b>	<b>kg</b>	<b>Einh.</b>	<b>CHF</b>
21.601217	Winkel-Balkenhalter CNS 50/4mm ohne Schrauben	0.4	Stk	22.00
21.601220	Winkel V2A, Schenkellänge 13.5cm, Breite 4cm		Stk	12.20
21.601222	Winkel V2A, Schenkellänge 5.0/3.9cm, Breite 3cm		Stk	5.40



# EDELSTAHLROSTE, GUSSROSTE SCHWEINE & KLEINTIERE

## NOOYEN TRIBAR® SOFTGRIP ROSTE

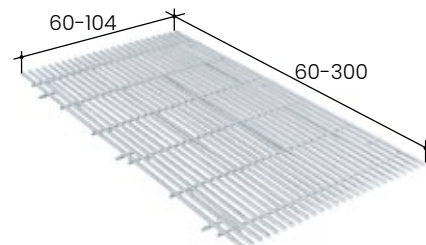
<b>Material</b>	HR (high resistant)
<b>Verzinkung</b>	130 Mikrometer (Standard EU Nemi1275 ist 75 Mikrometer)
<b>Vorteile</b>	<ul style="list-style-type: none"> <li>&gt; Durch geringe Rostdicke sehr leicht abwaschbar.</li> <li>&gt; Fertigung auf Mass</li> <li>&gt; Sehr hoher Durchlass (Selbstreinigung)</li> </ul>

	<b>Tribar Softgrip 8mm</b>	<b>Tribar Softgrip 10mm</b>	<b>Tribar Softgrip 15mm</b>
<b>Einsatz</b>	Abferkelbuchten	Absetzferkel	Mast/Remonten
<b>Durchlass</b>	~42%	~46%	~33%
<b>BVET-Nr.</b>	42155	42158	42156
<b>Schlitzbreite</b>	8mm	10mm	15mm
<b>Stegbreite</b>	10mm	10mm	30mm
<b>Rosthöhe</b>	10mm	10mm	15mm
<b>Kanalbreiten</b>	60-300cm	60-300cm	60-300cm

Art.Nr.	Artikelbezeichnung	kg	Einh.	CHF
24.001008	Nooyen Tribar® Softgrip 8/10 Schlitz/Stab für Abferkelstall	35.0	m2	auf Anfrage
24.001010	Nooyen Tribar® Softgrip 10/10 Schlitz/Stab für Absetzferkel	31.4	m2	auf Anfrage
24.003015	Nooyen Tribar® Softgrip 15/30 Schlitz/Stab für Mast- Remontenstall	57.0	m2	auf Anfrage

### Zubehör

Art.Nr.	Artikelbezeichnung	kg	Einh.	CHF
24.000001	Flacheisen für Wandschlitz angeschweisst	0.5	Lfm	30.00
24.000003	Abwurfschacht verschweisst 20x30cm für Dreikantroste	2.0	Stk	105.00



METALL

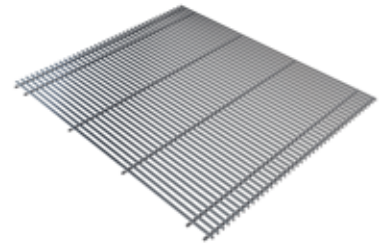
BESCHICHTUNG

TRÄNKEN

LEUCHTMITTEL

# EDELSTAHL DREIKANTROSTE TRINOX SMART

<b>Einsatz</b>	Mast-, Jäger- und Abferkelstall
<b>Material</b>	CNS
<b>Oberfläche</b>	Riffelprofil
<b>Vorteile</b>	<ul style="list-style-type: none"> <li>&gt; Massgerechte Sonderanfertigungen</li> <li>&gt; Innovatives Design mit deutlich verbessertem Kotabfluß</li> <li>&gt; Einfache Reinigung</li> <li>&gt; Unverwüstlich, lange Lebensdauer</li> </ul>



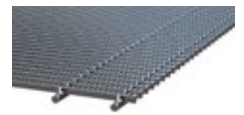
## Trinox CNS Rost SMART, 9,5 mm Auftritt, 8,0mm Schlitz

Art.Nr.	Artikelbezeichnung	Rostlänge	kg	Einh.	CHF
23.130900	Trinox CNS Rost SMART, 9,5 mm Auftritt, 8,0mm Schlitz	bis 1290mm	37,0	m2	auf Anfrage
23.130902	Trinox CNS Rost SMART, 9,5 mm Auftritt, 8,0mm Schlitz	1300 bis 1990mm	37,0	m2	auf Anfrage
23.130903	Trinox CNS Rost SMART, 9,5 mm Auftritt, 8,0mm Schlitz	2000mm bis 2500mm	37,0	m2	auf Anfrage



## Trinox CNS Rost SMART, 9,5 mm Auftritt, 9,5mm Schlitz

23.130950	Trinox CNS Rost SMART, 9,5 mm Auftritt, 9,5mm Schlitz	bis 1290mm	32,5	m2	auf Anfrage
23.130952	Trinox CNS Rost SMART, 9,5 mm Auftritt, 9,5mm Schlitz	1300 bis 1990mm	32,5	m2	auf Anfrage
23.130953	Trinox CNS Rost SMART, 9,5 mm Auftritt, 9,5mm Schlitz	2000mm bis 2500mm	32,5	m2	auf Anfrage

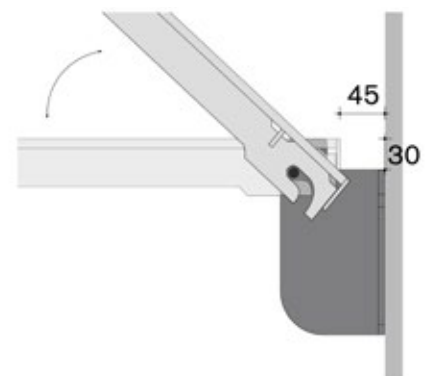


## Trinox CNS Rost SMART, für Schweine ab 25kg, 28,5mm Auftritt, 16mm Schlitz

23.130980	Trinox CNS Rost SMART, für Schweine ab 25kg, 28,5mm Auftritt, 16mm Schlitz	bis 1290mm	42,5	m2	auf Anfrage
23.130982	Trinox CNS Rost SMART, für Schweine ab 25kg, 28,5mm Auftritt, 16mm Schlitz	1300 bis 1990mm	42,5	m2	auf Anfrage
23.130983	Trinox CNS Rost SMART, für Schweine ab 25kg, 28,5mm Auftritt, 16mm Schlitz	2000mm bis 2500mm	42,5	m2	auf Anfrage

## Optionen: Rosthalter mit Kipphebel für einfachere Reinigung

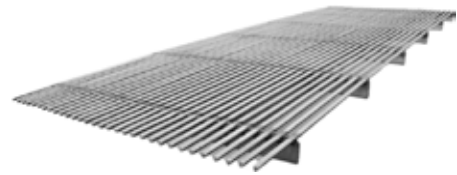
Art.Nr.	Artikelbezeichnung	kg	Einh.	CHF
23.003010	Randabschluss Trinox CNS für Wandschlitz	0,5	Lfm	19,00
23.003011	Rostauflage für Trinox CNS	0,5	Lfm	25,00
23.003012	Rostauflage für Trinox CNS inkl. Befestigung	0,5	Lfm	25,00
23.003020	Rosthalter Trinox CNS für 20/40/80/100mm Wandschlitz	0,1	Stk	18,00
23.003021	Rosthalter Trinox CNS für 20/40/80/100mm Wandschlitz, inkl. Befestigung	0,1	Stk	18,00
23.003022	Sanierungsblech Edelstahl 120x15x3mm mit Loch und Flacheisen für Fingerauflage,		Stk	130,00



# EDELSTAHL DREIKANTROSTE

## TRINOX PREMIUM

<b>Einsatz</b>	Mast-, Jäger- und Abferkelstall
<b>Material</b>	CNS
<b>Oberfläche</b>	Riffelprofil
<b>Vorteile</b>	<ul style="list-style-type: none"> <li>&gt; Massgerechte Sonderanfertigungen</li> <li>&gt; Innovatives Design mit deutlich verbessertem Kotabfluß</li> <li>&gt; Einfache Reinigung</li> <li>&gt; Unverwüstlich, lange Lebensdauer</li> <li>&gt; Für Langstroh geeignet</li> </ul>



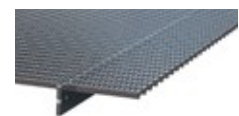
### Trinox CNS Rost PREMIUM, 9.5 mm Auftritt, 8.0mm Schlitz

Art.Nr.	Artikelbezeichnung	Rostlänge	kg	Einh.	CHF
23.140800	Trinox CNS Rost PREMIUM, 9.5 mm Auftritt, 8.0mm Schlitz	bis 1290mm	38.0	m2	auf Anfrage
23.140802	Trinox CNS Rost PREMIUM, 9.5 mm Auftritt, 8.0mm Schlitz	1300 bis 1990mm	38.0	m2	auf Anfrage
23.140803	Trinox CNS Rost PREMIUM, 9.5 mm Auftritt, 8.0mm Schlitz	2000mm bis 2500mm	38.0	m2	auf Anfrage



### Trinox CNS Rost PREMIUM, 9.5 mm Auftritt, 9.5mm Schlitz

23.140950	Trinox CNS Rost PREMIUM, 9.5 mm Auftritt, 9.5mm Schlitz	bis 1290mm	32.5	m2	auf Anfrage
23.140952	Trinox CNS Rost PREMIUM, 9.5 mm Auftritt, 9.5mm Schlitz	1300 bis 1990mm	32.5	m2	auf Anfrage
23.140953	Trinox CNS Rost PREMIUM, 9.5 mm Auftritt, 9.5mm Schlitz	2000mm bis 2500mm	32.5	m2	auf Anfrage



### Trinox CNS Rost PREMIUM, für Schweine ab 25kg, 28.5mm Auftritt, 16mm Schlitz

23.140980	Trinox CNS Rost PREMIUM, für Schweine ab 25kg, 28.5mm Auftritt, 16mm Schlitz	bis 1290mm	42.5	m2	auf Anfrage
23.140982	Trinox CNS Rost PREMIUM, für Schweine ab 25kg, 28.5mm Auftritt, 16mm Schlitz	1300 bis 1990mm	42.5	m2	auf Anfrage
23.140983	Trinox CNS Rost PREMIUM, für Schweine ab 25kg, 28.5mm Auftritt, 16mm Schlitz	2000mm bis 2500mm	42.5	m2	auf Anfrage

### Optionen: Rosthalter mit Kipphebel für einfachere Reinigung

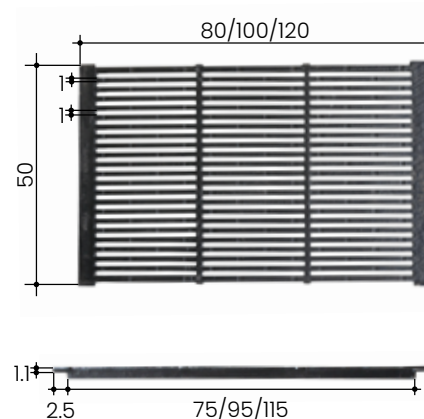
Art.Nr.	Artikelbezeichnung	kg	Einh.	CHF
23.003010	Randabschluss Trinox CNS für Wandschlitz	0.5	Lfm	19.00
23.003011	Rostauflage für Trinox CNS	0.5	Lfm	25.00
23.003012	Rostauflage für Trinox CNS inkl. Befestigung	0.5	Lfm	25.00
23.003020	Rosthalter Trinox CNS für 20/40/80/100mm Wandschlitz	0.1	Stk	18.00
23.003021	Rosthalter Trinox CNS für 20/40/80/100mm Wandschlitz, inkl. Befestigung	0.1	Stk	18.00
23.003022	Sanierungsblech Edelstahl 120x15x3mm mit Loch und Flacheisen für Fingerauf- lage,		Stk	130.00





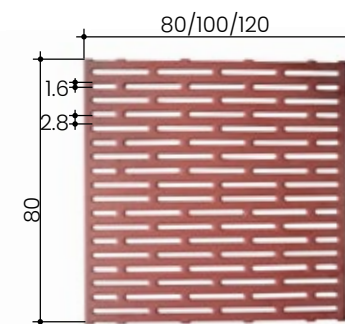
## GUSSROSTE PROPER 9.7MM

<b>Einsatz</b>	Abferkelbuchten, Absetzferkel				
<b>Durchlass</b>	~40%				
<b>BVET-Nr.</b>	42161				
<b>Material</b>	Kugelgraphitguss				
<b>Schlitzbreite</b>	9.7mm				
<b>Stegbreite</b>	10mm				
<b>Auflagenhöhe</b>	11mm				
<b>Kanalbreiten</b>	80/100/120cm				
<b>Beachten</b>	Winkelaufgabe, Detail beachten				
<b>Art.Nr.</b>	<b>Artikelbezeichnung</b>	<b>kg</b>	<b>Einh.</b>	<b>CHF</b>	
20.230809	Gussrost PROPER 50x80x0,97cm Auflagenhöhe 11mm	16.0	Stk	90.00	
20.231009	Gussrost PROPER 50x100x0,97cm Auflagenhöhe 11mm	20.0	Stk	105.00	
20.231209	Gussrost PROPER 50x120x0,97cm Auflagenhöhe 11mm	24.0	Stk	133.00	



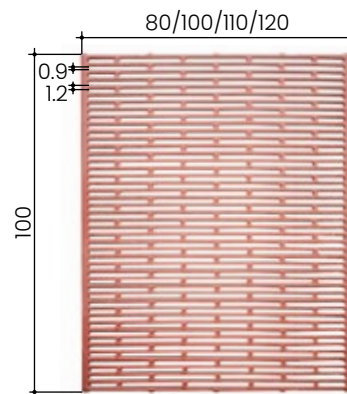
## GUSSROSTE SCHONLAU 16MM

<b>Einsatz</b>	Schweine ab 25kg				
<b>Durchlass</b>	~28%				
<b>BVET-Nr.</b>	42195				
<b>Material</b>	Ferrocast				
<b>Schlitzbreite</b>	16mm				
<b>Stegbreite</b>	28mm				
<b>Auflagenhöhe</b>	20mm				
<b>Kanalbreiten</b>	80/100/120cm				
<b>Art.Nr.</b>	<b>Artikelbezeichnung</b>	<b>kg</b>	<b>Einh.</b>	<b>CHF</b>	
20.210816	Gussrost Sauen 80x80x1,6cm	40.0	Stk	198.00	
20.211016	Gussrost Sauen 80x100x1,6cm	50.0	Stk	247.00	
20.211216	Gussrost Sauen 80x120x1,6cm	60.0	Stk	296.00	



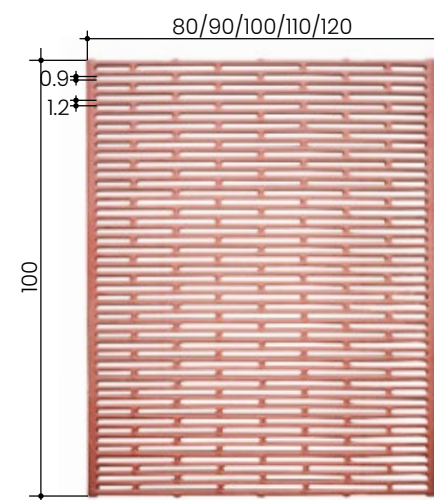
## GUSSROSTE SCHONLAU 11MM

<b>Einsatz</b>	Absetzferkel				
<b>Durchlass</b>	~33%				
<b>BVET-Nr.</b>	42152				
<b>Material</b>	Ferrocast				
<b>Schlitzbreite</b>	11mm				
<b>Stegbreite</b>	15mm				
<b>Auflagenhöhe</b>	20mm				
<b>Kanalbreiten</b>	80/100/110/120cm				
<b>Art.Nr.</b>	<b>Artikelbezeichnung</b>	<b>kg</b>	<b>Einh.</b>	<b>CHF</b>	
20.221008	Gussrost Aufzucht 100x80x1,1cm	46.0	Stk	238.00	
20.221010	Gussrost Aufzucht 100x100x1,1cm	55.0	Stk	285.00	
20.221001	Gussrost Aufzucht 100x110x1,1cm	56.0	Stk	290.00	
20.221012	Gussrost Aufzucht 100x120x1,1cm	63.0	Stk	326.00	



## GUSSROSTE SCHONLAU 9MM

<b>Einsatz</b>	Abferkelbuchten				
<b>Durchlass</b>	~30%				
<b>BVET-Nr.</b>	42151				
<b>Material</b>	Ferrocast				
<b>Schlitzbreite</b>	9mm				
<b>Stegbreite</b>	12mm				
<b>Auflagenhöhe</b>	20mm				
<b>Kanalbreiten</b>	80/90/100/110/120cm				
<b>Art.Nr.</b>	<b>Artikelbezeichnung</b>	<b>kg</b>	<b>Einh.</b>	<b>CHF</b>	
20.210809	Gussrost Ferkel 100x80x0,9cm	44.0	Stk	228.00	
20.210909	Gussrost Ferkel 100x90x0,9cm	45.0	Stk	233.00	
20.211009	Gussrost Ferkel 100x100x0,9cm	53.0	Stk	274.00	
20.211109	Gussrost Ferkel 100x110x0,9cm	60.0	Stk	311.00	
20.211209	Gussrost Ferkel 100x120x0,9cm	62.0	Stk	321.00	



### Optionen für Gussroste Schwein Schonlau

<b>Art.Nr.</b>	<b>Artikelbezeichnung</b>	<b>kg</b>	<b>Einh.</b>	<b>CHF</b>	
21.656007	Abwurfschacht Gussrost 13x30cm inkl. Befestigungsmaterial	2.5	Stk	87.00	

